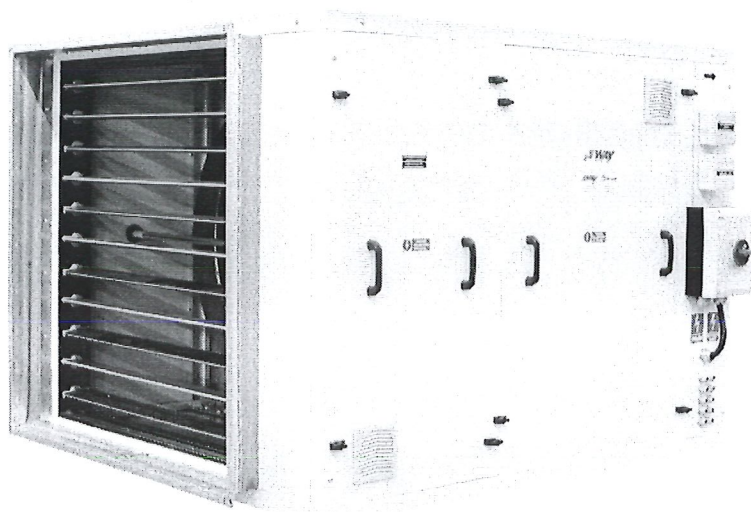


Zestaw wyrobów do różnicowania ciśnienia
w systemach kontroli rozprzestrzeniania dymu i ciepła

SMAY

iSWAY-FC®



Funkcjonalność i niezawodność w aspektach hydraulicznych,
elektrycznych i elektronicznych zgodna z:
Aprobata Techniczna ITB AT-15-9020/2015,
potwierdzona Certyfikatem Zgodności ITB-2189/W
oraz krajową deklaracją zgodności nr 282/2013

UWAGA:

Producent zastrzega sobie prawo wprowadzania zmian w dokumentacji

SMAY Sp. z o.o. / ul. Ciepłownicza 29 / 31-587 Kraków
tel. +48 12 680 20 80 / fax. +48 12 680 20 89 / e-mail: info@smay.eu

iSWAY-FC® - Zestaw wyrobów do różnicowania ciśnienie w systemach kontroli rozprzestrzeniania dymu i ciepła

Przeznaczenie

Zestaw iSWAY-FC® ma za zadanie wytworzenie nadciśnienia o zadanej wartości w dowolnej przestrzeni chronionej przed zadymieniem (rys. 1, 2 i 3), np. w przestrzeni klatki schodowej, w przedsionku przeciwpożarowym, w szybie dźwigu dla ekip ratowniczych, korytarzu ewakuacyjnym itp. dla wszystkich drzwi zamkniętych. W przypadku, gdy nastąpi otwarcie drzwi między przestrzenią chronioną nadciśnieniowo a niechronioną, urządzenie iSWAY-FC® powinno zapewnić, przy współudziale z zaprojektowanym systemem odprowadzenia powietrza, dostarczenie do strefy chronionej takiej ilości powietrza, przy której prędkość przepływu powietrza przez otwarte drzwi osiągnie deklarowaną wartość (zależną od klasy zaprojektowanego systemu różnicowania ciśnienia).

Wytworzenie żądanej wartości nadciśnienia w sytuacji, gdy przestrzeń chroniona jest zamknięta oraz zapewnienie odpowiedniej prędkości przepływu powietrza przez otwarte drzwi łączące przestrzeń chronioną z niechronioną, zapobiega infiltracji dymu oraz gorących gazów pożarowych do przestrzeni chronionej zapewniając utrzymanie dróg ewakuacyjnych oraz dojść dla ekip ratowniczo-gaśniczych w stanie wolnym od dymu (ewentualnie w stanie nieznaczego zadymienia, przy którym jest możliwe prowadzenie działań ewakuacyjnych oraz ratowniczo-gaśniczych). Doprowadzenie powietrza do przestrzeni chronionej nadciśnieniowo może być realizowane z wykorzystaniem pojedynczego punktu nawiewnego, jak również nawiewu wielopunktowego.

Ilość powietrza doprowadzanego do przestrzeni chronionej (np. klatki schodowej) w czasie działania zestawu do różnicowania ciśnienia jest zmienna i wynika z innego zapotrzebowania powietrza w sytuacji, gdy celem jest osiągnięcie w przestrzeni chronionej wymaganego nadciśnienia (przy wszystkich drzwiach między strefą chronioną a niechronioną w pozycji zamkniętej) oraz innego, gdy celem jest osiągnięcie wymaganej prędkości przepływu powietrza przez dowolne drzwi dzielące strefę chronioną od niechronionej, które zostały otwarte.

W przypadku urządzenia iSWAY-FC® oraz regulatora MAC-FC lub MAC-FCR powyższa zmiana ilości dostarczanego powietrza jest realizowana poprzez zastosowanie przetwornicy częstotliwości (falownika), sterującej wydajnością wentylatora poprzez zmianę obrotów silnika wentylatora.

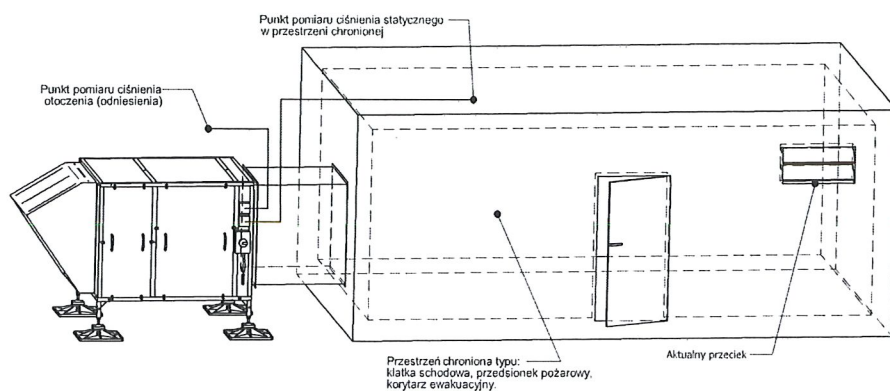
W przypadku regulatora MAC-D-MIN zmiana ilości dostarczanego powietrza jest realizowana poprzez zastosowanie przepustnicy regulacyjnej z elektrycznym siłownikiem obrotowym.

Zestaw wyrobów do różnicowania ciśnienia iSWAY-FC® zapewnia ciągły monitoring wartości nadciśnienia w przestrzeni chronionej w stosunku do przyjętego ciśnienia odniesienia. Zastosowanie regulatora MAC-FC lub MAC-FCR, wysyłającego sygnał sterujący do przetwornicy częstotliwości oraz regulatora MAC-D MIN, wysyłającego sygnał sterujący do przepustnicy regulacyjnej, powoduje, że system różnicowania ciśnienia nie wymaga zastosowania klap nadmiarowo-upustowych, które w przypadku przekroczenia dopuszczalnego progu nadciśnienia odprowadzają nadmiar powietrza.

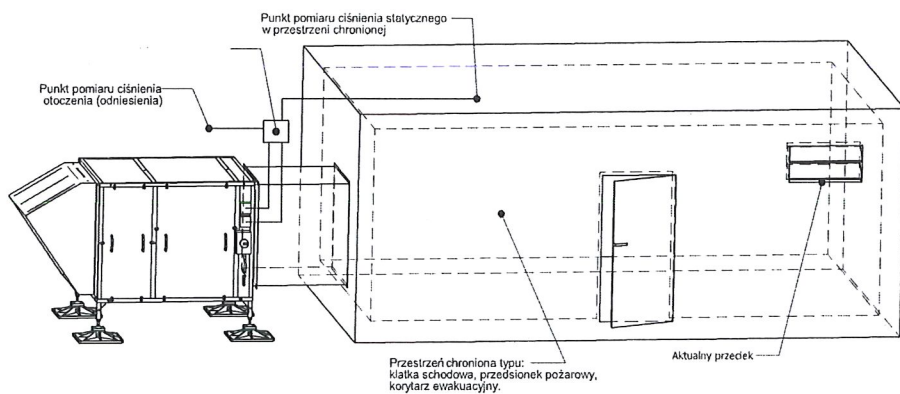
Urządzenie iSWAY-FC® dzięki zwartej budowie i szerokiej gamie wersji może być zainstalowane w dowolnym miejscu w obiekcie, a dzięki zróżnicowanej wydajności montowanych wentylatorów, jest w stanie zapewnić wymagany poziom gradacji ciśnienia oraz utrzymanie normatywnych prędkości wyptywu powietrza z przestrzeni chronionej przez otwarte drzwi.

iSWAY-FC® - Zestaw wyrobów do różnicowania ciśnienie w systemach kontroli rozprzestrzeniania dymu i ciepła

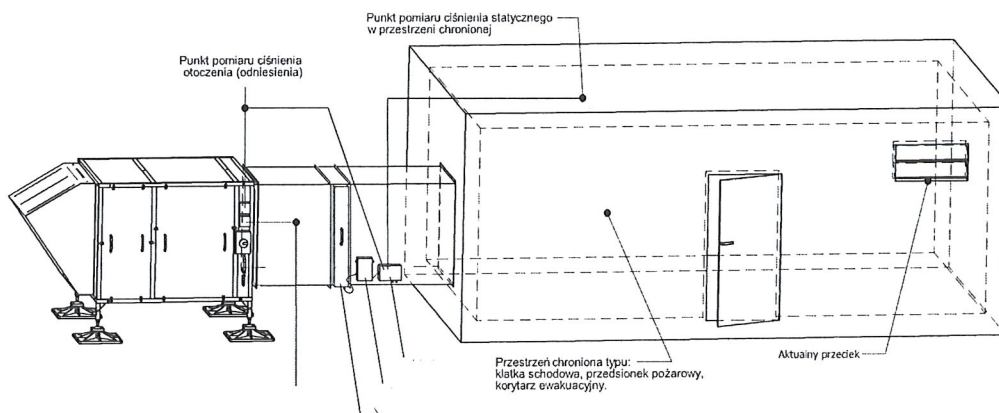
Przeznaczenie c.d



Rys. 1. Przykładowy schemat połączenia urządzenia iSWAY-FC® i przestrzeni chronionej



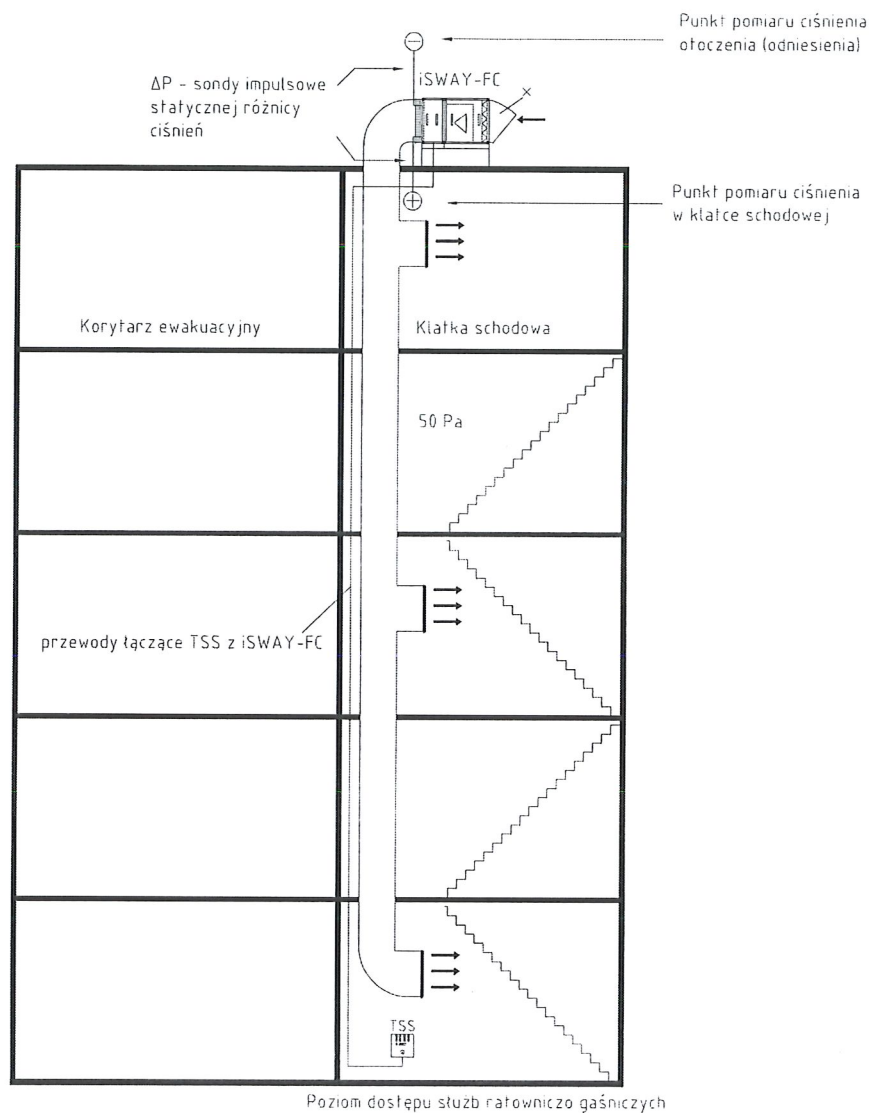
Rys. 2. Przykładowy schemat połączenia urządzenia iSWAY-FC® - D i przestrzeni chronionej – ze zdalnym czujnikiem ciśnienia



Rys. 2. Przykładowy schemat połączenia urządzenia iSWAY-FC®-D wraz z przepustnicą SRC, regulatorem MAC-D MIN i przestrzenią chronioną

iSWAY-FC® - Zestaw wyrobów do różnicowania ciśnienie w systemach kontroli rozprzestrzeniania dymu i ciepła

Przeznaczenie cd.



x - w przypadku zastosowania normy PN-EN12101-6 należy zastosować układ dwóch czepni

Rys. 4. Nawiew wielopunktowy do przestrzeni klatki schodowej.

Uwaga:

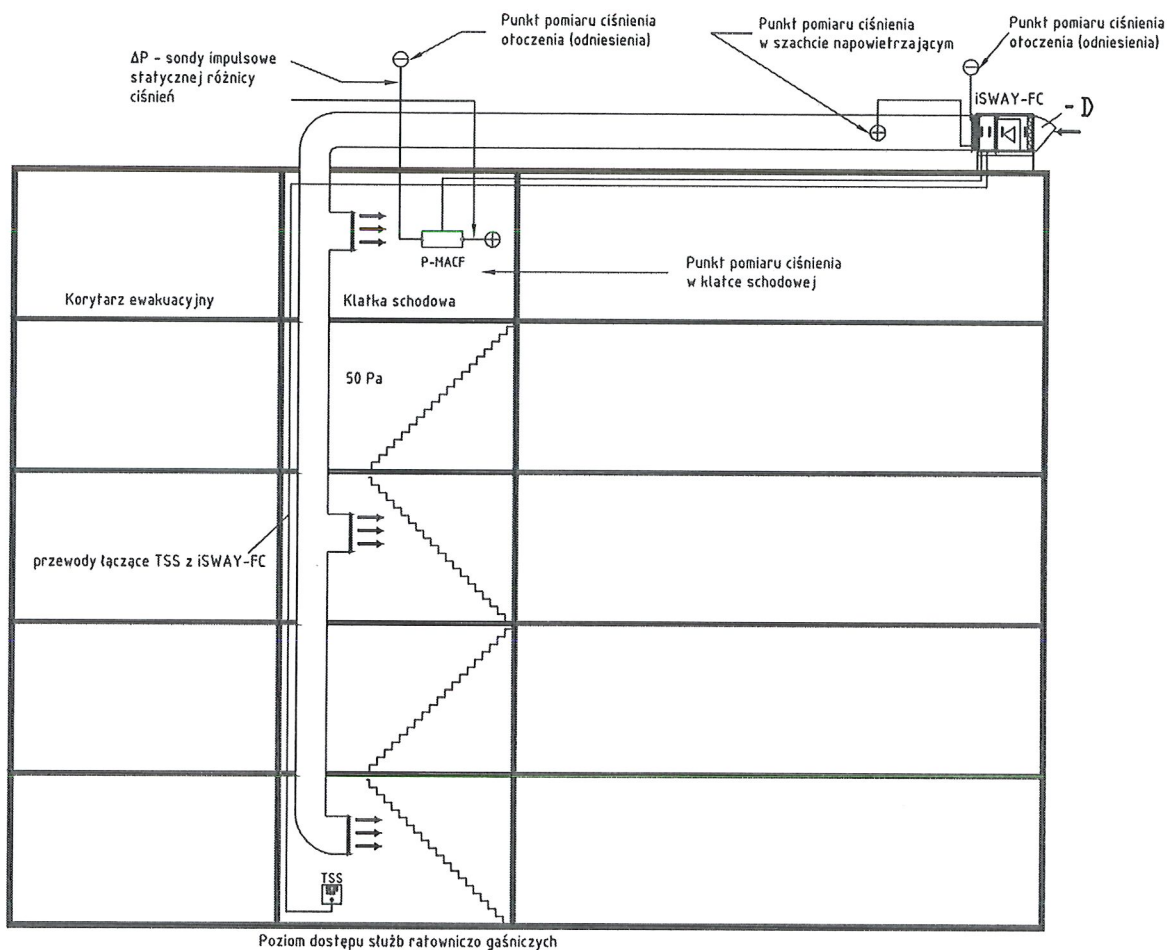
1. TSS – Tablica Sterująco Sygnalizacyjna – umieszczać na poziomie dostępu dla służb ratowniczo-gaśniczych, w pobliżu wejścia.
2. Zalecana maksymalna długość przewodów impulsowych, nie powinna przekraczać 12m.

Pomiar realizowany wewnętrznym czujnikiem ciśnienia w urządzeniu poprzez wyprowadzone sondy impulsowe.

W przypadku braku komunikacji z przetwornikiem pomiarowym, regulator przechodzi na bezpieczne sterowanie awaryjne.

iSWAY-FC® - Zestaw wyrobów do różnicowania ciśnienie w systemach kontroli rozprzestrzeniania dymu i ciepła

Przeznaczenie cd.



* - w przypadku zastosowania normy PN-EN12101-6 należy zastosować układ dwóch czepni

Rys. 5. Nawiew wielopunktowy do przestrzeni klatki schodowej – zdalny czujnik ciśnienia.

Uwaga:

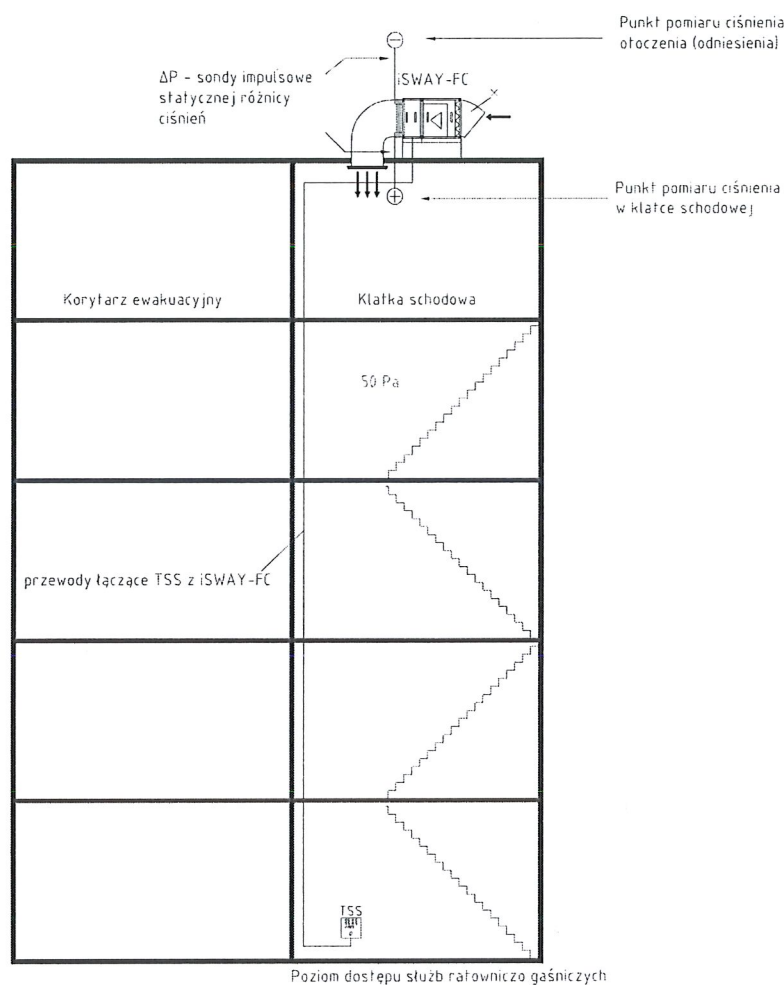
1. TSS – Tablica Sterująco Sygnalizacyjna – umieszczać na poziomie dostępu dla służb ratowniczo-gaśniczych, w pobliżu wejścia.
2. Zalecana maksymalna długość przewodów impulsowych, nie powinna przekraczać 12m
3. P-MACF – zdalny przetwornik różnicy ciśnień połączony z iSWAY-FC® za pomocą pętli Local FireBus

W przypadku, gdy urządzenie iSWAY-FC® nie znajduje się bezpośrednio nad zabezpieczaną przestrzenią, co skutkować by mogło koniecznością prowadzenia długiej trasy impulsowej pomiaru ciśnienia, stosuje się rozwiązanie zamienne w postaci zdalnego czujnika P-MACF, umieszonego w przestrzeni chronionej, a połączonego z iSWAY-FC® -D za pomocą pętli magistralnej protokołu komunikacyjnego FireBus (szerzej o protokole w dalszej części karty katalogowej).

W przypadku braku komunikacji z przetwornikiem pomiarowym, regulator przechodzi na bezpieczne sterowanie awaryjne w oparciu o pomiar ciśnienia w szachcie napowietrzającym.

iSWAY-FC® - Zestaw wyrobów do różnicowania ciśnienie w systemach kontroli rozprzestrzeniania dymu i ciepła

Przeznaczenie cd.



x - w przypadku zastosowania normy PN-EN12101-6 należy zastosować układ dwóch czerpni

Rys. 6. Nawiew jednopunktowy (skoncentrowany) do przestrzeni klatki schodowej.

Uwaga:

1. TSS – Tablica Sterująco Sygnalizacyjna – umieszczać na poziomie dostępu dla służb ratowniczo-gaśniczych, w pobliżu wejścia.
2. Zalecana maksymalna długość przewodów impulsowych, nie powinna przekraczać 12m
3. Możliwość zastosowania nawiewu skoncentrowanego powinna być każdorazowo analizowana z uwzględnieniem lokalnych warunków technicznych w budynku oraz przyjętej klasy systemu różnicowania ciśnienia.

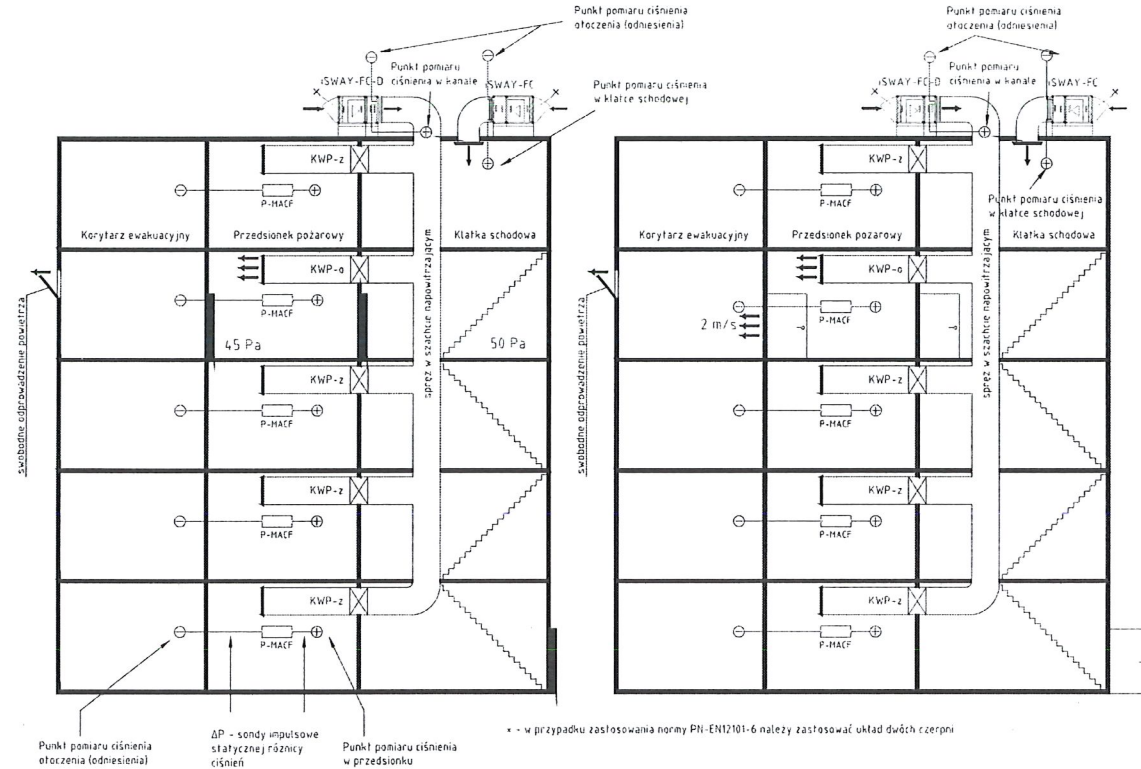
Urządzenia iSWAY-FC® z jednopunktowym doprowadzeniem powietrza do przestrzeni chronionej nie wymagają zabudowy zbiorczego kanału służącego do napowietrzania klatek schodowych, kanał ten może zostać wykorzystany do doprowadzenia powietrza do przedsionków pożarowych, opcjonalnie możliwe jest zagospodarowanie uzyskanej przestrzeni na cele użytkowe.

W przypadku braku komunikacji z przetwornikiem pomiarowym, regulator przechodzi na bezpieczne sterowanie awaryjne.

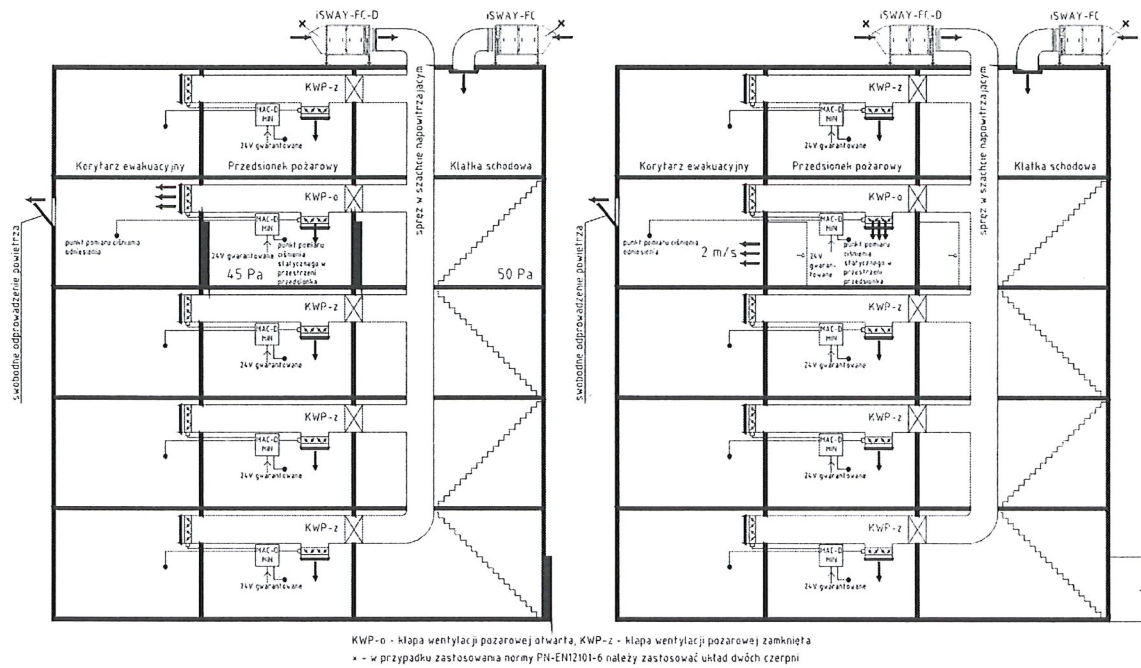
iSWAY-FC® - Zestaw wyrobów do różnicowania ciśnienie w systemach kontroli rozprzestrzeniania dymu i ciepła

Przeznaczenie cd.

iSWAY-FC-D® - z przetwornikiem różnicy ciśnień P-MACF oraz regulatorem MAC-FC - przedsionki przeciwpożarowe z możliwością dostarczania stałego strumienia powietrza kompensacyjnego do oddymianych mechanicznie korytarzy, urządzenie wspomagające w klatkach schodowych lub szybach windowych.



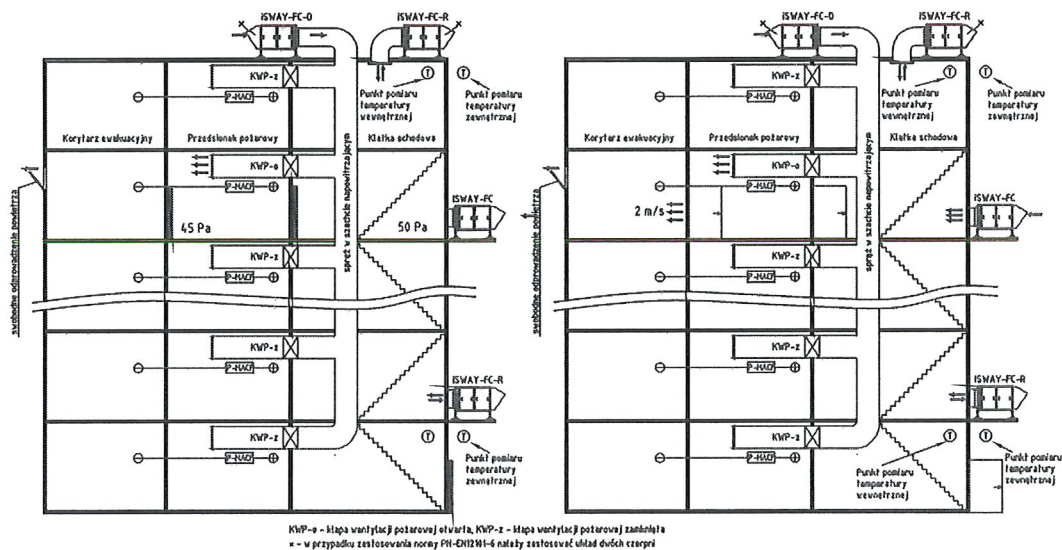
Rys. 7. Zabezpieczenie klatki schodowej oraz przedsionków ppoż.



Rys. 8. Zabezpieczenie klatki schodowej i przedsionków z przerezutami.

iSWAY-FC® - Zestaw wyrobów do różnicowania ciśnienie w systemach kontroli rozprzestrzeniania dymu i ciepła

Lokalizacja w budynku i warianty wykonania



Rys. 9. Zabezpieczenie przedsionków i klatki schodowej układem rewersyjnym z urządzeniami wspomagającymi.

Uwaga:

1. Dla rozbudowanych układów należy stosować MSPU (Monitoring Stanu Pracy Urządzeń) oraz TS (Tablica Sterująca), umieszczone w pomieszczeniu monitoringu.
2. Zalecana maksymalna długość przewodów impulsowych, nie powinna przekraczać 12m.
3. Możliwość zastosowania nawiewu skoncentrowanego powinna być każdorazowo analizowana z uwzględnieniem lokalnych warunków technicznych w budynku oraz przyjętej klasy systemu różnicowania ciśnienia.
4. Maksymalnie 63 czujników P-MACF na linii FireBus dla iSWAY-FC-D®.
5. Każdy P-MACF musi mieć doprowadzony zewnętrzny sygnał SAP – tylko jeden P-MACF w czasie pożaru otrzymuje sygnał pożarowy i tylko z nim współpracuje iSWAY-FC-D®.
6. W przypadku zabezpieczania przedsionków wyposażonych w transfer sterowany elektronicznie, zamiast przetwornika obiektowego P-MACF, stosuje się regulator MAC-D MIN, który steruje pracą przepustnic w przedsionku i w korytarzu, otrzymuje sygnał pożarowy z kondygnacji objętej pożarem, posiada przyłącza sygnałów pneumatycznych z punktów pomiarowych ciśnienia statycznego w przedsionku i w korytarzu.
7. iSWAY-FC przeznaczony do zabezpieczenia przedsionków lub przedsionków z przerzutami, zabezpieczenia klatki (układ przepływowy jednokierunkowy) lub podczas zabezpieczenia szybów windowych (z regulatorami MAC-D Min) ma automatykę w odmianie D, oznaczenie takiej jednostki to iSWAY-FC-D.
8. iSWAY-FC przeznaczony do zabezpieczenia klatek (układ rewersyjny), ma automatykę w odmianie R, oznaczenie takiej jednostki to iSWAY-FC-R.

Rozwiązanie z zastosowaniem czujników ciśnienia P-MACF ogranicza okablowanie, zapotrzebowanie na energię elektryczną oraz eliminuje konieczność stosowania do zabezpieczenia przedsionków pożarowych przepustnic regulacyjnych, które zajmują sporo miejsca wraz ze swoją automatyką. Rozwiązanie takie wpływa też na obniżenie wydajności pracy urządzenia iSWAY-FC® w przypadku kryterium ciśnienia (nie ma dodatkowych oporów na przymkniętych przepustnicach – wentylator dostarcza w danej chwili taką ilość powietrza, jaka konieczna jest do utrzymania ciśnienia).

Rozwiązanie z zastosowaniem transferu sterowanego elektronicznie umożliwia zastosowanie mechanicznego odprowadzenia powietrza, bez konieczności stosowania dużych, mało estetycznych kłap transferowych oraz umożliwia precyzyjną regulację strumienia dostarczanego powietrza, w zależności od zapotrzebowania.

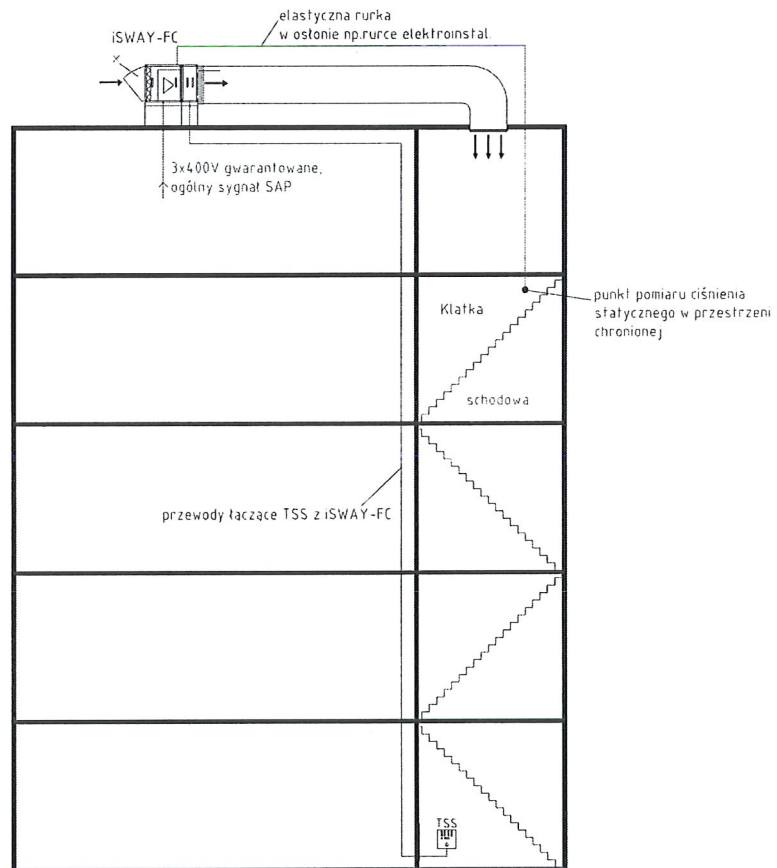
iSWAY-FC® - Zestaw wyrobów do różnicowania ciśnienie w systemach kontroli rozprzestrzeniania dymu i ciepła

Lokalizacja w budynku i warianty wykonania

Tryb awaryjny:

W przypadku utraty komunikacji urządzenia iSWAY-FC® z czujnikiem zdalnym P-MACF, urządzenie przechodzi w awaryjny tryb pracy, polegający na regulacji ciśnienia w szachcie napowietrzającym. Ciśnienie w szachcie regulowane jest na podstawie nauczonych wartości parametru w trakcie normalnej pracy urządzenia.

Dzięki zwartej konstrukcji i niewielkim wymiarom urządzenia z serii iSWAY-FC® można lokalizować w praktycznie dowolnym miejscu, zarówno w pomieszczeniu jak i na zewnątrz budynku. Szeroka gama wentylatorów napowietrzających o zróżnicowanych wartościach sprężu dyspozycyjnego zapewnia swobodę montażu urządzeń, które mogą być lokalizowane w maszynowni na dowolnej kondygnacji na dachu lub w sąsiedztwie budynku na poziomie terenu.



Rys. 10. Przykład lokalizacji urządzenia iSWAY-FC® na dachu budynku.

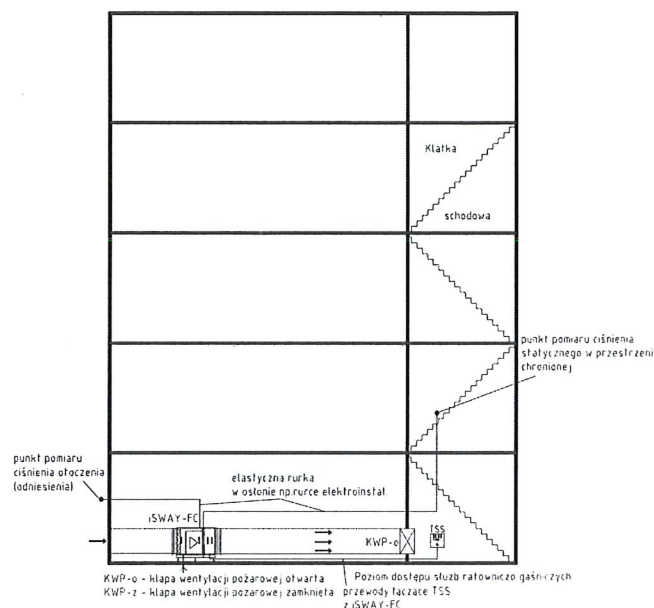
x - w przypadku zastosowania normy PN-EN12101-6 należy zastosować układ dwóch czepni Poziom dostępu służb ratowniczo-gaśniczych

Uwaga:

1. TSS – Tablica Sterująca Sygnalizacyjna – umieszczać na poziomie dostępu dla służb ratowniczo-gaśniczych, w pobliżu wejścia.
2. Dla rozbudowanych układów należy stosować MSPU (Monitoring Stanu Pracy Urządzeń) oraz TS (Tablica Sterująca), umieszczone w pomieszczeniu monitoringu
3. Zalecana maksymalna długość przewodów impulsowych, nie powinna przekraczać 12m.
5. Możliwość zastosowania nawiewu skoncentrowanego powinna być każdorazowo analizowana z uwzględnieniem lokalnych warunków technicznych w budynku oraz przyjętej klasy systemu różnicowania ciśnienia.

iSWAY-FC® - Zestaw wyrobów do różnicowania ciśnienie w systemach kontroli rozprzestrzeniania dymu i ciepła

Lokalizacja na budynku i warianty wykonania

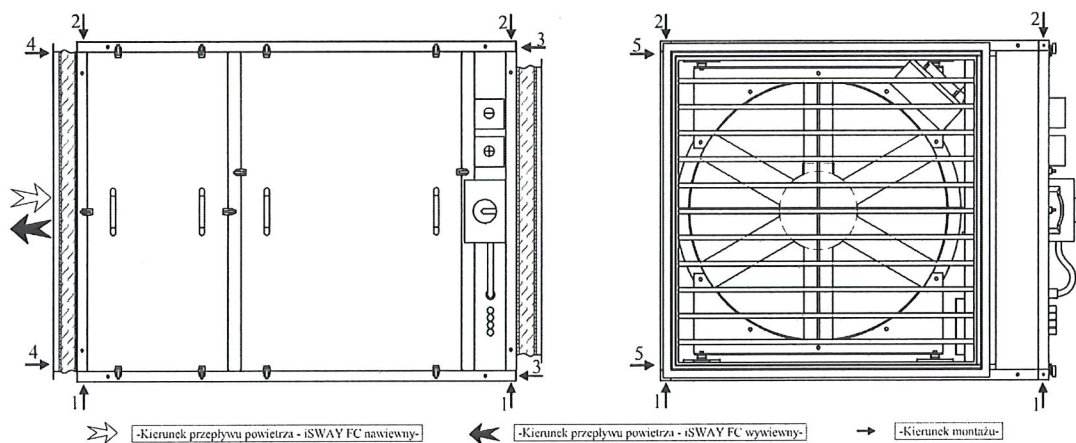


Rys. 11. Przykład lokalizacji urządzenia iSWAY-FC[®] w maszynie wentylacyjnej.

Możliwości montażu urządzenia

Aby ułatwić projektowanie i montaż, budowę jednostki oparto na samonośnej konstrukcji z wentylatorem amortyzowanym w taki sposób aby możliwa była dowolna pozycja pracy (pozioma i pionowa). Zaleca się określenie kierunku montażu urządzenia 1 lub 2, aby uniknąć sytuacji położenia elementów automatyki do góry nogami ze względu na komfort obsługi.. Dopuszcza się położenie automatyki do góry nogami w sytuacji kiedy nie jest znana pozycja pracy urządzenia.

Jeśli nie jest możliwe określenie kierunku montażu, urządzenie iSWAY-FC standardowo jest montowane o kierunku oznaczonym 1.



Rys.12. Schemat ewentualnych możliwości montażu urządzenia.

Po ustaleniu kierunku montażu zaleca się usunięcie zaślepek otworów $\varnothing 14$ odprowadzających w dolnych profilach obudowy urządzenia. Rozmieszczenie otworów mocujących M8 zostało tak ustalone, że pozwala na mocowanie iSWAY w dowolnym kierunku zgodnie ze schematem (rys.12).

Montowanie w pionie wymaga zastosowania specjalnej stopy, która jest dostępna w ofercie akcesoriów do iSWAY-FC.

iSWAY-FC® - Zestaw wyrobów do różnicowania ciśnienie w systemach kontroli rozprzestrzeniania dymu i ciepła

Wyposażenie

W standardzie urządzenia z serii iSWAY-FC® wymaga zapewnienia możliwości poboru obliczeniowych wartości strumieni powietrza, wykonania podłączeń elektrycznych (doprowadzenia napięcia gwarantowanego 3x400V oraz sygnału SAP z CSP, połączenie z TSS, lub MSPU i TS). Konieczne jest również doprowadzenie sygnałów pneumatycznych (pomiar ciśnienia statycznego w przestrzeni chronionej i odniesienia). Jeżeli urządzenie iSWAY-FC® ma za zadanie kontrolę ciśnienia w kanale napowietrzającym konieczny jest montaż króćca pomiarowego na odcinku prostym kanału.

W przypadku montażu czujników MAC-D MIN, MAC-LINK, T-MACF, należy połączyć je pętlą magistralną Local FireBus z urządzeniem iSWAY-FC-D (R).

Jeżeli czujników P-MACF lub T-MACF jest nie więcej niż 4 dla jednej jednostki iSWAY-FC®, zasilane mogą być z pętli Local FireBus. Jeżeli czujników jest więcej, należy doprowadzić im odrębne zasilanie 24VDC.

Gdy czujniki P-MACF obsługują przedsionki pożarowe, należy do każdego doprowadzić sygnał pożarowy. W sytuacji wykrycia pożaru, tylko jeden czujnik dostaje sygnał z systemu sygnalizacji pożarowej, a jednostka iSWAY-FC® reguluje ciśnienie w oparciu o wskazanie tylko tego czujnika (przedsionka).

W przypadku montażu na obiekcie urządzeń iSWAY-FC® w liczbie sztuk od 1 do 6 (bez przedsionków), przewidziana jest do takiego układu wspólna Tablica Sterująca - Sygnalizacyjna (odpowiednio TSS-1 – do TSS-6). Dla większej liczby urządzeń lub rozbudowanych systemów, zalecane jest stosowanie Monitoringu Stanu Pracy Urządzeń (MSPU) wraz z Tablicą Sterującą (TS). Zarówno Tablica Sterująca - Sygnalizacyjna jak i Monitoring Stanu Pracy Urządzeń z Tablicą Sterującą zgodnie z przepisami powinien być umieszczony na poziomie dostępu służb ratowniczych (np. pomieszczenie monitoringu, BMS).

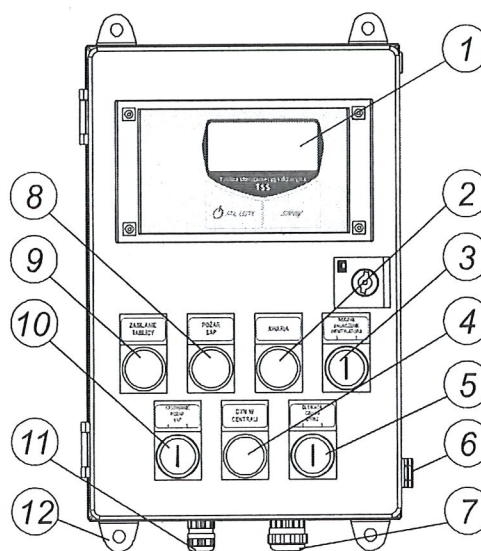
Tablica Sterująca - Sygnalizacyjna TSS

Tablica Sterująca - Sygnalizacyjna (TSS) służy do sterowania ręcznego urządzeń iSWAY-FC® oraz monitoringu poprawnej pracy urządzenia. Na obudowie tablicy znajdują się przelączniki, kontrolki i wyświetlacze pokazujące wartość ciśnienia w przestrzeni chronionej. Przelączniki kluczykowe, służą do ręcznego załączenia iSWAY-FC®, blokady czujnika dymu lub przelącznika podwójnej czerpni (zależy od miejsca zamontowania iSWAY-FC®) oraz kasowania pożaru SAP. Kontrolki informują o przyjęciu pożaru SAP, awarii urządzenia, wystąpieniu dymu w centrali.

Wymiary TSS:

1. TSS-1 – 205x340x188 mm
2. TSS-2 – 305x340x188 mm
3. TSS-3 – 305x340x188 mm

- 1 – wyświetlacz siedmiosegmentowy (trzy segmenty)
- 2 – sygnalizator świetlny w kolorze czerwonym informujący o awarii
- 3 – przelącznik dwupozycyjny przelączany kluczykiem sterujący ręcznym załączeniem wentylatora
- 4 – sygnalizator świetlny w kolorze żółtym informujący o dymie w centrali
- 5 – przelącznik dwupozycyjny przelączany kluczykiem sterujący blokadą czujki dymu lub przelącznikiem podwójnej czerpni
- 6 – wentylator membranowy
- 7 – przepust kablowy EMC
- 8 – sygnalizator świetlny w kolorze żółtym informujący o pożarze SAP
- 9 – sygnalizator świetlny w kolorze zielonym informujący o zasilaniu tablicy
- 10 – przelącznik dwupozycyjny przelączany kluczykiem sterujący kasowaniem pożaru SAP
- 11 – przepust kablowy UNI
- 12 – wspornik ścienny



Rys. 13. TSS-1 - widok ogólny

UWAGA!

Istnieje możliwość wykonania i dostarczenia TSS-1 do TSS-3 w wersji zasilacza 24VDC (zasilanie prowadzone z jednostki iSWAY-FC)

iSWAY-FC® - Zestaw wyrobów do różnicowania ciśnienie w systemach kontroli rozprzestrzeniania dymu i ciepła

Wyposażenie

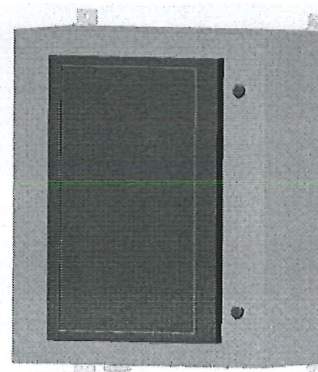
Monitoring Stanów Pracy Urządzeń (MSPU)

Monitoring Stanów Pracy Urządzeń MSPU stanowi uzupełnienie oferty firmy SMAY Sp. z o. o. w zakresie wyposażenia systemów nadciśnieniowej ochrony dróg ewakuacyjnych w czasie pożaru. Celem urządzenia jest kontrola torów transmisji oraz parametrów pracy elementów wykonawczych systemach SAFETY WAY®. Tablica MSPU powinna być zamontowana w pobliżu tablicy TS. MSPU jest wbudowane w metalową szafę stalową pomalowaną w kolorze RAL 3000. Na drzwiach zabudowany jest monitor komputera przemysłowego. Monitor jest z panelem dotykowym, który umożliwia wywołanie różnych funkcji systemu monitoringu.

Monitoring Stanu Pracy Urządzeń (MSPU) wykorzystywany jest do wizualizacji stanów w jakim znajdują się urządzenia. Grafiki wizualizacji tworzone są każdorazowo indywidualnie do systemu (do jego wielkości, rodzaju i ilości zabezpieczanych przestrzeni). MSPU pozwala w szybki i prosty sposób zdiagnozować ewentualną awarię oraz jej miejsce, a również skraca czas prób działania systemu przez wyświetlanie wszystkich parametrów pracy każdego z urządzeń wchodzących w jego skład.

Tablica Sterująca (TS)

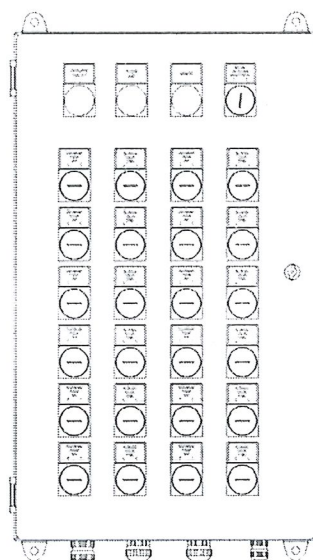
Tablica Sterująca (TS) montowana jest zawsze na obiekcie wraz z MSPU. Na tablicy znajdują się kontrolki potwierdzające zasilanie tablicy, przyjęcie sygnału SAP oraz sygnału awarii zbiorczej. Tablica ta musi zostać zamontowana w punkcie dostępu służb ratowniczych. Na tablicy TS znajduje się wspólny załącznik „ręczne załączenie wentylatora”, który powoduje uruchomienie wszystkich urządzeń. Ponieważ każde urządzenie możemy indywidualnie zatrzymać z tablicy TS - istnieje możliwość załączenia pojedynczego lub dowolnej grupy urządzeń. Dla każdego urządzenia jest zamontowany przelącznik „Kasowanie pożar SAP”, który umożliwia zatrzymanie urządzenia. Urządzenia iSWAY-FC po otrzymaniu sygnału o pożarze pracują autonomicznie i wymagają zatrzymania. Przelącznikiem tym możemy także zatrzymać urządzenie uniemożliwiając mu prace. Z przyczyn bezpieczeństwa przelącznik ten jest z zamkiem na kluczyk. Dla każdego urządzenia występuje przelącznik (blokady czujki dymu lub przelącznik podwójnej czerpni). Przelącznik ten ma dwie zamienne funkcje w zależności od tego czy dane urządzenia ma przelącznik podwójnej czerpni. Jeśli występuje podwójna czerpnia po pojawieniu się dymu w centrali następuje automatyczne przelączanie na drugie źródło powietrza a przelącznik pozwala na powrót do pierwotnego źródła. W przypadku gdy nie ma podwójnej czerpni pojawienie się dymu w kanale zatrzymuje urządzenie. Przelącznik pozwala wtedy na zignorowanie informacji o dymie i powoduje pracę urządzenia. Potwierdzenie wystąpienia dymu w kanale jest wyświetlane na tablicy MSPU znajdującej się w pobliżu TS.



Fot. 1. MSPU - widok ogólny

Wymiary MSPU:

1. 500x655x310 mm



Fot. 2. TS-12

Wymiary TS – wg tabeli poniżej

Nazwa	Wymiar DxHxS [mm]
TS-1; TS-6	300 x 340 x 188
TS-7; TS-16	600 x 522 x 269
TS-17; TS-32	600 x 722 x 269
TS-33; TS-36	800 x 922 x 321

iSWAY-FC® - Zestaw wyrobów do różnicowania ciśnienie w systemach kontroli rozprzestrzeniania dymu i ciepła

Wyposażenie

Zdalny czujnik ciśnienia P-MACF z wejściem sygnału pożarowego (SAP)

P-MACF jest cyfrowym przetwornikiem różnicy ciśnień wyposażonym w jeden czujnik różnicy ciśnienia oraz złącze przeznaczone do zasilania i transmisji poprzez dwa kanały Local FireBus.

Wbudowany wewnętrzny system mikroprocesorowy realizuje korekcje liniowości uwzględniając między innymi temperaturę pracy oraz wprowadzoną charakterystykę w czasie wzorcowania. Wysoka dokładność i stabilność pomiaru jest zapewniona przez stosowanie wysokiej klasy urządzeń kalibrujących oraz długotrwały proces starzenia elementów urządzenia. Przetwornik jest przeznaczony do pomiaru ciśnienia powietrza o niedużym stopniu zanieczyszczenia.

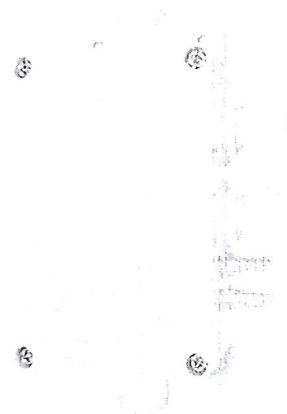
W zależności od funkcji oraz zakresu pomiarowego, rozróżniamy dwa rodzaje czujników P-MAC i P-MACF:

- P-MAC +/-250 – zakres pomiaru: -250;250Pa – pomiar w przestrzeni chronionej – dla iSWAY-FC
- P-MAC +/- 600 – zakres pomiaru: -600;600Pa – pomiar w przestrzeni chronionej lub pomiar sprężu w kanale – dla iSWAY-FC
- P-MACF +/- 250 – zakres pomiaru: -250;250Pa – pomiar w przestrzeni chronionej – dla iSWAY-FC-D(R)
- P-MACF +/- 600 – zakres pomiaru: -600;600Pa – pomiar w przestrzeni chronionej lub pomiar sprężu w kanale – dla iSWAY-FC-D(R)

Zdalny czujnik ciśnienia montowany w kilku przypadkach wchodzi w skład systemu:

1. Gdy urządzenie iSWAY-FC® jest oddalone od chronionej przestrzeni i konieczna długość przewodów impulsowych byłaby większa niż 12 m. Wówczas zaleca się stosowanie czujnika P-MACF połączonego z iSWAY-FC-D® pętlą magistralną Local Fire Bus. W przypadku utraty komunikacji jednostki z czujnikiem P-MACF, iSWAY-FC-D® przechodzi do sterowania awaryjnego na podstawie pomiarów z wewnętrznego czujnika ciśnienia P-MACF znajdującego się wewnątrz iSWAY-FC-D® lub na podstawie zaprogramowanej wartości sterowania.

Wymiary P-MACF: 180x122x90mm



Fot. 3. P-MACF - widok ogólny

2. W przypadku zabezpieczania przedsionków pożarowych – w przedsionkach montuje się czujniki P-MACF, połączone z iSWAY-FC-D® pętlą magistralną Local Fire Bus. Do każdego regulatora doprowadza się zasilanie 24VDC oraz sygnał pożarowy. Czujnik P-MACF posiada przyłącza sygnałów pneumatycznych z punktów pomiarowych ciśnienia statycznego w przedsionku. Maksymalna liczba czujników (adresów) na pętli to 64 z tym że jeden czujnik znajduje się wewnątrz jednostki iSWAY-FC-D® która obsługuje te przedsionki. W przypadku wykrycia pożaru przez system detekcji, czujnik P-MACF z danej kondygnacji otrzymuje sygnał pożarowy, a iSWAY-FC-D® reguluje ciśnienie w przedsionku (szachcie) w oparciu o pomiar tylko z tego czujnika.

W przypadku utraty komunikacji urządzenia iSWAY-FC® z czujnikiem P-MACF, iSWAY-FC® przechodzi w awaryjny tryb pracy, polegający na regulacji ciśnienia w szachcie napowietrzającym. Ciśnienie w szachcie regulowane jest na podstawie „nauczonych” wartości parametru w trakcie normalnej pracy urządzenia.

ISWAY-FC® - Zestaw wyrobów do różnicowania ciśnienie w systemach kontroli rozprzestrzeniania dymu i ciepła

Wypośażenie

Cyfrowy regulator ciśnienia MAC-D Min

W przypadku zabezpieczenia przedsiönków pożarowych wypośażonych w transfer sterowany elektronicznie przerzuty do korytarzy ewakuacyjnych – w przedsiönkach montuje się regulatory MAC-D MIN, który steruje pracą przepustnic w przedsiönku i na przerzucie. Regulator posiada przyłącza sygnałów pneumatycznych z punktów pomiarowych ciśnienia statycznego w przedsiönku i w korytarzu. Podobnie jak P-MACF jest on potączone z ISWAY-FC-D® pętlą magistralną Local FireBus. Do każdego regulatora doprowadza się zasilanie 24VDC. Maksymalna liczba regulatorów na pętli to 63. W przypadku wykrycia pożaru przez system detekcji, regulator MAC-D MIN z danej kondygnacji otrzymuje sygnał pożarowy, a ISWAY-FC-D® reguluje ciśnienie w przedsiönku (szachcie) w oparciu o pomiar tylko z tego regulatora.

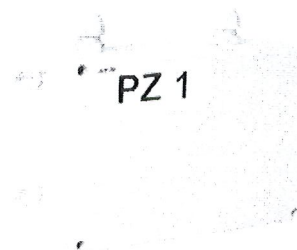
Wymiary Mac-D Min 180x250x90mm



Fot. 4. Regulator przepustnic do systemu różnicowania ciśnień

Puszka Złączna PZ

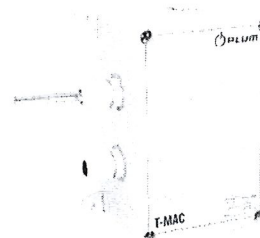
Do potączenia siowników z regulatorem MAC-D Min stosuje się puszki złączne PZ. Wyróżniamy cztery typy puszek: PZ1, PZ2, PZ3 i PZ4. Do PZ1 można potłączyć jeden siownik NMQ24A-SR, do PZ2 dwa siowniki NMQ24A-SR, do PZ3 trzy siowniki NMQ24A-SR, do PZ4 cztery siowniki NMQ24A-SR. Do każdej puszki PZ doprowadza się napięcie 24VDC (pobór mocy zależna od ilości siowników na przepustnicach regulacyjnych).



Fot. 5. Puszka złączna PZ1 – widok ogólny

Czujnik temperatury T-MACF

W systemie SafetyWay® (układ przepływowy) kierunek nawiewu (wywiewu) jest ustalany przez regulator MAC-FCR na podstawie pomiaru temperatury na zewnątrz klatki schodowej i wewnątrz klatki schodowej. Do pomiaru temperatury w takich systemach montowanych w budynkach wysokościowych służą cyfrowe przetworniki temperatury T-MACF potłączone z urządzeniami ISWAY-FC-R® za pomocą pętli magistralnej Local FireBus.



Fot. 6. Cyfrowy przetwornik temperatury do systemu różnicowania ciśnień w budynkach wysokościowych

Karta wejść/wyjść MAC-LINK

Rodzina kart wejść-wyjść MAC-LINK przewidziana została dla celów rozbudowy podstawowej funkcjonalności systemów różnicowania ciśnienia w budynkach. Karty MAC-LINK wykorzystują istniejącą już na obiekcie infrastrukturę komunikacyjną fireBUS® systemu różnicowania ciśnień. Zastosowanie kart w oddzielnej obudowie zapewnia elastyczność w wyborze miejsca ich montażu. System różnicowania ciśnień zapewnia ciągły monitoring stanu kart oraz sygnalizację ich awarii. Zależnie od potrzeb karty mogą być wypośażane w różną liczbę wejść i/lub wyjść.

Karty rodziny MAC-LINK występują w trzech podtypach:

- karta MAC-LINK - do maksymalnie 4 wejść i do maksymalnie 4 wyjść
- karta MAC-LINK I - do maksymalnie 8 wejść
- karta MAC-LINK O - do maksymalnie 8 wyjść

Maksymalna ilość kart MAC-LINK montowanych na jednej pętli Local FireBUS® to 8 sztuk.



Fot. 7. Karta wejść/wyjść cyfrowych MAC-LINK

iSWAY-FC® - Zestaw wyrobów do różnicowania ciśnienie w systemach kontroli rozprzestrzeniania dymu i ciepła

Budowa

Obudowa

Korpus urządzenia stanowi konstrukcja klatkowa z profili aluminiowych, zabezpieczona panelami z blachy stalowej. Panele są wypełnione pianką poliizocyanurową PIR. Dostęp do poszczególnych podzespołów urządzenia umożliwiają drzwi rewizyjne.

Wentylator-Przetwornica Częstotliwości

Wentylator zasilany poprzez przetwornicę częstotliwości dostarcza powietrze do przestrzeni chronionej. W celu zapewnienia możliwości szybkiego zmniejszenia wydajności wentylatora, zamontowano w urządzeniu układ rezystorów, odbierający od wentylatora energię podczas hamowania.

Przepustnica odcinająca SRC

Wnętrze obudowy urządzenia jest dodatkowo zabezpieczone przed wyiębieniem i przedostawaniem się zanieczyszczeń z wykorzystaniem izolowanej termicznie przepustnicy odcinającej z siłownikiem zlokalizowanym po stronie czepni powietrza. W celu zwiększenia niezawodności urządzenia, siłownik przepustnicy odcinającej jest wyposażony w sprężynę powrotną. W przypadku zaniku napięcia zasilania (np. z powodu uszkodzenia tras kablowych), przepustnica odcinająca przechodzi do pozycji całkowicie otwartej (bezpiecznej), umożliwiając napowietrzanie przestrzeni chronionej nadciśnieniowo.

Czujka dymu w obudowie kanałowej

Wszystkie urządzenia z serii iSWAY-FC® wyposażone są w czujkę dymu umieszczoną we wnętrzu obudowy, informującą o możliwości wtórnego transportu dymu do przestrzeni chronionej. W momencie detekcji dymu urządzenie zostaje automatycznie wyłączone lub opcjonalnie zgłoszony zostaje alarm informujący o zagrożeniu zassania dymu.

Wyłącznik główny

Na obudowie urządzenia umieszczony jest w również wyłącznik główny, który służy do ręcznego odłączenia zasilania na czas prac związanych z konserwacją lub awaryjnego zatrzymania jednostki.

Punkty przyłączeniowe sond impulsowych

Aby doprowadzić do urządzenia ciśnienia z przestrzeni chronionej i odniesienia, zamontowane są również punkty przyłączeniowe w postaci puszek.

Regulator MAC-FC(R)

Regulator MAC-FC(R) jest urządzeniem elektronicznym sterowanym procesorem. Regulator służy do sterowania systemów różnicowania ciśnień zgodnie z wymogami podanymi w normie PN-EN 12101-6. Zapewnia on spełnienie wymogów punktu 5.4.2.5. Regulator, przy właściwie dobranym wentylatorze, jest w stanie w ciągu 3 s od otwarcia lub zamknięcia drzwi osiągnąć ponad 90% nowego wymaganego strumienia powietrza.

MAC-FC(R) steruje wentylatorem za pomocą falownika, na podstawie odczytu ciśnienia z czujnika ciśnienia. Stan pracy instalacji regulator dobiera automatycznie w zależności od stanu swoich wejść, oraz wyświetla go na współpracującym z nim urządzeniu.

Szafa Automatyki SzA-FCZ

Szafa SzA-FCZ jest elementem, który zasil podzespoły urządzenia iSWAY-FC® oraz steruje przepustnicami na podstawie informacji ze regulatora MAC-FC(R). Na pokrywie szafy wyświetlana jest informacja „Kontrola zasilania 3x400VAC i 24VDC”. Wewnątrz znajdują się także zabezpieczenia poszczególnych wyjść zasilania dla urządzeń oraz zasilacz 24VDC.

Czujnik ciśnienia P-MAC lub P-MACF

P-MAC lub P-MACF są to cyfrowe przetworniki różnicy ciśnień wyposażone w jeden czujnik kanał transmisji i zasilania po magistrali Local FireBus.

iSWAY-FC® - Zestaw wyrobów do różnicowania ciśnienie w systemach kontroli rozprzestrzeniania dymu i ciepła

Budowa

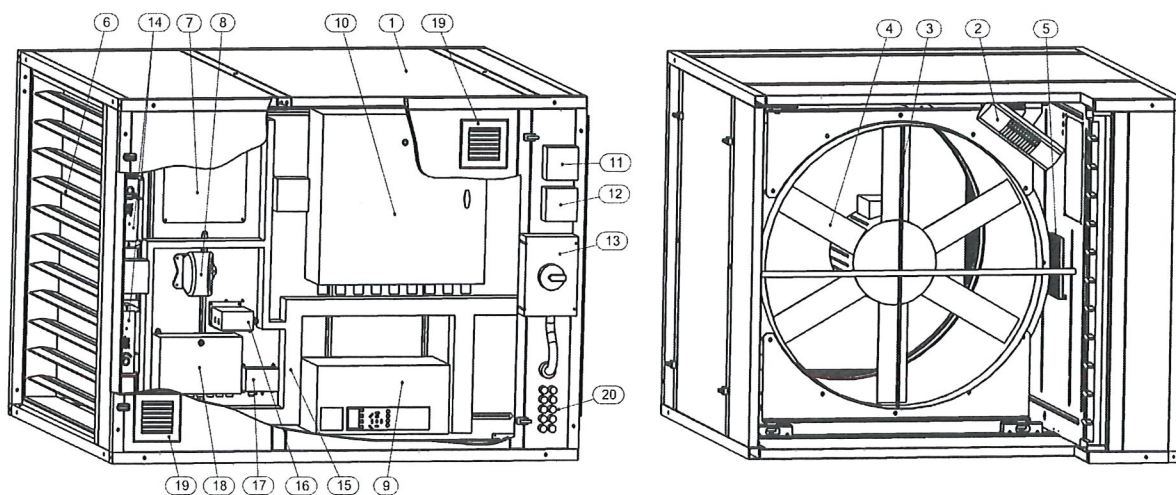
Wbudowany wewnętrzny system mikroprocesorowy realizuje korekcję liniowości, uwzględniając między innymi temperaturę pracy oraz wprowadzona charakterystykę w czasie wzorcowania. Wysoka dokładność i stabilność pomiaru zapewniona jest przez stosowanie wysokiej klasy urządzeń kalibrujących oraz długotrwały proces starzenia elementów urządzenia. Przetwornik jest przeznaczony do pomiaru powietrza o niewielkim stopniu zanieczyszczenia.

W zależności od funkcji, jakie realizują przetworniki, rozróżniamy kilka ich rodzajów:

- P-MAC +/-250 – zakres pomiaru: -250;250Pa – pomiar w przestrzeni chronionej – dla iSWAY-FC
- P-MAC +/-600 – zakres pomiaru: -600;600Pa – pomiar w przestrzeni chronionej lub pomiar sprężu w kanale – dla iSWAY-FC
- P-MACF +/-250 – zakres pomiaru: -250;250Pa – pomiar w przestrzeni chronionej – dla iSWAY-FC-D(R)
- P-MACF +/-600 – zakres pomiaru: -600;600Pa – pomiar w przestrzeni chronionej lub pomiar sprężu w kanale – dla iSWAY-FC-D(R)

System przeciwarzamrożeniowy Anty Frost

Do nowej wersji iSWAY-FC® wprowadzono system zabezpieczający przed zamarznięciem przepustnic odcinających w ekstremalnie niskich temperaturach. Do uszczelnienia przepustnic zastosowano specjalistyczny system uszczelnień odporny na niskie temperatury. Zastosowano również system kierunkowego promiennika załączanego automatycznie zgodnie z zadaną i zmierzona temperaturą. Elementy o znaczeniu kluczowym do poprawnej pracy przepustnicy w niskiej temperaturze są wykonane w sposób zapewniający maksymalne pochłanianie promieniowania w celu podwyższenia swojej temperatury powyżej progu zamarzania. Pozostałe elementy wnętrza iSWAY-FC® wykonano tak, aby odbijały promieniowanie.



Rys. 9. Urządzenie iSWAY-FC®

- | | | |
|---|---|--|
| 1. Obudowa (panel izolujący z płyty warstwowej - blacha + pianka PIR) | 7. Panel rewizyjny | 14. Siłownik przepustnicy |
| 2. Promiennik podczerwieni OPCJA AF | 8. Czujnik dymu | 15. Kanał prowadzący okablowanie |
| 3. Listwa pomiarowa wydajności objętościowej | 9. Przetwornica częstotliwości | 16. Termostat OPCJA AF |
| 4. Wentylator | 10. Szafa automatyki | 17. Czujnik ciśnienia |
| 5. Rezystor hamowania | 11. Punkt przyłączeniowy ciśnienia odniesienia | 18. Sterownik |
| 6. Przepustnica odcinająca (zasilająca) | 12. Punkt przyłączeniowy ciśnienia z przestrzeni chronionej | 19. Kratka wentylacyjna |
| | 13. Wyłącznik główny | 20. Punkty wprowadzania przewodów sterowniczych i magistrali |

iSWAY-FC® - Zestaw wyrobów do różnicowania ciśnienie w systemach kontroli rozprzestrzeniania dymu i ciepła

Zasada działania

Obiektem regulacji jest przestrzeń ewakuacyjna np. klatka schodowa napowietrzana przez wentylator z falownikiem (przekształtnikiem częstotliwości). Falownik zasilany z sieci energetycznej wysyła do silnika wentylatora napięcie przemiennie o częstotliwości regulowanej w zakresie od 0 do 50 Hz. Umożliwia to precyzyjne sterowanie obrotami silnika, czyli wydatkiem wentylatora. Falownik otrzymuje sygnał sterujący z regulatora, który odpowiada częstotliwości 0 do 50 Hz. Strategia regulacji opiera się na założeniu precyzyjnej kontroli nominalnej (zadanej) wartości 50 Pa statycznego ciśnienia różnicowego pomiędzy przestrzenią chronioną i odniesienia, w oparciu o ciągły pomiar tej wartości prowadzony z zastosowaniem czujnika ciśnienia P-MAC(F). Pomimo tego, że system regulacji jest zdolny do rozpoznania aktualnie realizowanego kryterium (ciśnienie/przepływ) celem nadrzędnym jest wytworzenie i kontrola nominalnej wartości ciśnienia różnicowego niezależnie od położenia drzwi ewakuacyjnych. Cel ten jest osiąganym poprzez automatyczne dostosowanie wydajności wentylatora napowietrzającego wyposażonego w przetwornicę częstotliwości w funkcji bieżącej wartości przecieku z przestrzeni chronionej. Ta funkcja układu regulacji opiera się na założeniu, że nadciśnienie o wartości 50 Pa jest uznawane za bezpieczne w kontekście utrzymania dróg ewakuacyjnych w stanie wolnym od dymu. Oba kryteria normatywne są rozpoznawane w oparciu o zmierzoną wartość ciśnienia różnicowego. W sytuacji, kiedy całkowita wydajność wentylatora napowietrzającego nie jest wystarczająca do pokrycia przecieków powietrza z przestrzeni chronionej występuje spadek wartości nadciśnienia.

Najważniejszą innowacyjną cechą regulatora MAC-FC oraz MAC-D MIN jest zastosowanie algorytmu predykcyjnego opartego na wykorzystaniu sieci neuronowych. Takie rozwiązanie umożliwia automatyczną zmianę nastaw regulatora w funkcji zmiany charakterystyki hydraulicznej przestrzeni chronionej, bez żadnej manualnej ingerencji. Jest to szczególnie istotne w przypadku działania jednostki w budynku rzeczywistym podczas pożaru, kiedy nieprzewidziane zdarzenia np. pęknięcie okna może wpłynąć istotnie na parametry pracy instalacji różnicowania ciśnienia.

Przeprowadzone testy wykazały, że kompaktowa jednostka napowietrzająca iSWAY-FC® wyposażona w regulator MAC-FC jest zdolna do wytworzenia i precyzyjnej kontroli nominalnej wartości ciśnienia różnicowego jak również do automatycznego dostosowania się do zmian wprowadzanych podczas procedury testowej (zakres wydajności wentylatora min/max oraz zakres wartości przecieków min/max).

Jednostka iSWAY-FC została poddana badaniom w Laboratorium Aerodynamiki Przemysłowej I.F.I. w Aachen zgodnie z aktualną procedurą badawczą będącą częścią znowelizowanej normy europejskiej EN 12101-6.

Badania przeprowadzono dla największej jednostki z typoszeregu z wentylatorem 15 kW dla wydajności wentylatora napowietrzającego wynoszącej 50 500 m³/h w zakresie przecieków od 200 m³/h. We wszystkich testach uzyskano wyniki pozytywne tzn. spełnienie normowych wymagań w zakresie czasów zadziałania, precyzyjnej regulacji różnicy ciśnienia, niezawodności oraz stabilności na oscylacje.

W trakcie prowadzenia badań nie dokonywano zmian nastaw regulatora, co dowodzi jednoznacznie jego pełnej adaptacyjności w testowanym zakresie przepływów powietrza.


Niezawodność urządzenia - test


Celem uzyskania jak najwyższego stopnia niezawodności urządzenia, a tym samym zwiększenia bezpieczeństwa, wprowadzono programowy test. Raz na 24 godziny, sterownik MAC-FC otwiera przepustnicę odcinającą i załącza wentylator na 60 sekund na niską wartość częstotliwości. W tym czasie sprawdzane jest, czy przepustnica odcinająca osiągnęła położenie w pełni otwarte oraz czy zespół przetwornica-wentylator pracuje poprawnie i żadne z urządzeń nie zgłasza błędów. Wynik testu jest archiwizowany w pamięci sterownika.

W przypadku jakiegokolwiek błędu i nieprawidłowości, urządzenie wysyła sygnał awarii zbiorczej.

iSWAY-FC® - Zestaw wyrobów do różnicowania ciśnienie w systemach kontroli rozprzestrzeniania dymu i ciepła

Zasada działania

	<p align="center">Pressure differential Systems</p> <p align="center">Test certificate Nr. DDS14-01-3</p>	<p>I.F.I. Institut für Industrie-aerodynamik GmbH</p> <p>Institute at the University of Applied Science Aachen</p> <p>Welkenrather Straße 120 D - 52074 Aachen</p>
---	--	--

Pressure differential system	
Model:	ISWAY-FC® 2.47
Manufacturer:	SMAY Sp. z o.o. Plum Sp. z o.o.
Address:	ul. Ciepłownicza 29 Ignatki 27a 31-587 Krakow 16-001 Kleosin Poland Poland
<u>Design data</u>	
Performance class	1
Nominal flow rate \dot{V}_{Nom} [m³/h]	50,500
Leakage flow rate $\dot{V}_l(\Delta p_{ar})$ [m³/h]	200
Nominal pressure difference Δp_{Nom} [Pa]	50
Max. pressure difference of air release path Δp_{ar} [Pa]	42
No. Of cycles in reliability test Re_n [-]	10,000
The results equate to an area which is streamed with a mean velocity of 2 m/s of:	
Doorsize $A_{d,2}$ [m²]	7.01
The results equate to an area which is streamed with a mean velocity of 0.75 m/s of:	
Doorsize $A_{d,0.75}$ [m²]	18.7
Date of issue:	August 25, 2014
Test engineer:	
Dipl.-Ing. W. Mertens, M.Sc.	

These results persist of 1 page. Further informations can be found in report DDS14-01-3. This results or the report may be published or copied only in the full text and context.

Rys. 15. Oficjalne zestawienie parametrów testowych jednostki iSWAY-FC®

iSWAY-FC® - Zestaw wyrobów do różnicowania ciśnienie w systemach kontroli rozprzestrzeniania dymu i ciepła

Tryby pracy

Zadanie regulacji, czyli cel który należy zrealizować za pomocą regulatora jest określone dla dwóch stanów ustalonych:

- (1) Drzwi zamknięte: nadciśnienie w przestrzeni chronionej jest utrzymywane w zakresie 50Pa z tolerancją +/- 20%
- (2) Drzwi otwarte: należy utrzymywać zadaną prędkość przepływu powietrza w otworze drzwiowym na poziomie minimalnym 1 m/s lub 2 m/s.

Otwarcie drzwi powoduje przejście ze stanu (1) do stanu (2), zamknięcie od (2) do (1). Dynamiczną zmianę występującą pomiędzy stanami ustalonymi (1) oraz (2) nazywamy stanem nieustalonym. Każdy ze stanów nieustalonych powinien trwać nie dłużej niż trzy sekundy.

Układ regulacji zgodnie z zasadą „nie realizujemy scenariuszy pożarowych tylko ratujemy ludzkie życie” powinien realizować zadanie regulacji w każdych warunkach, bez względu na ilość otwartych / niedomkniętych drzwi, wybitych okien itd. Przekiek może zmieniać się gwałtownie (np. wybicie szyby) lub płynnie (np. działanie samozamykacza drzwi na piętrze nie objętym pożarem).

Komunikacja i sterowanie

Na potrzeby systemu pożarowego został opracowany i wprowadzony protokół komunikacyjny Fire Bus (monitoring i sterowanie).

W systemie SAFETY WAY rozróżnia się dwie pętle FireBus:

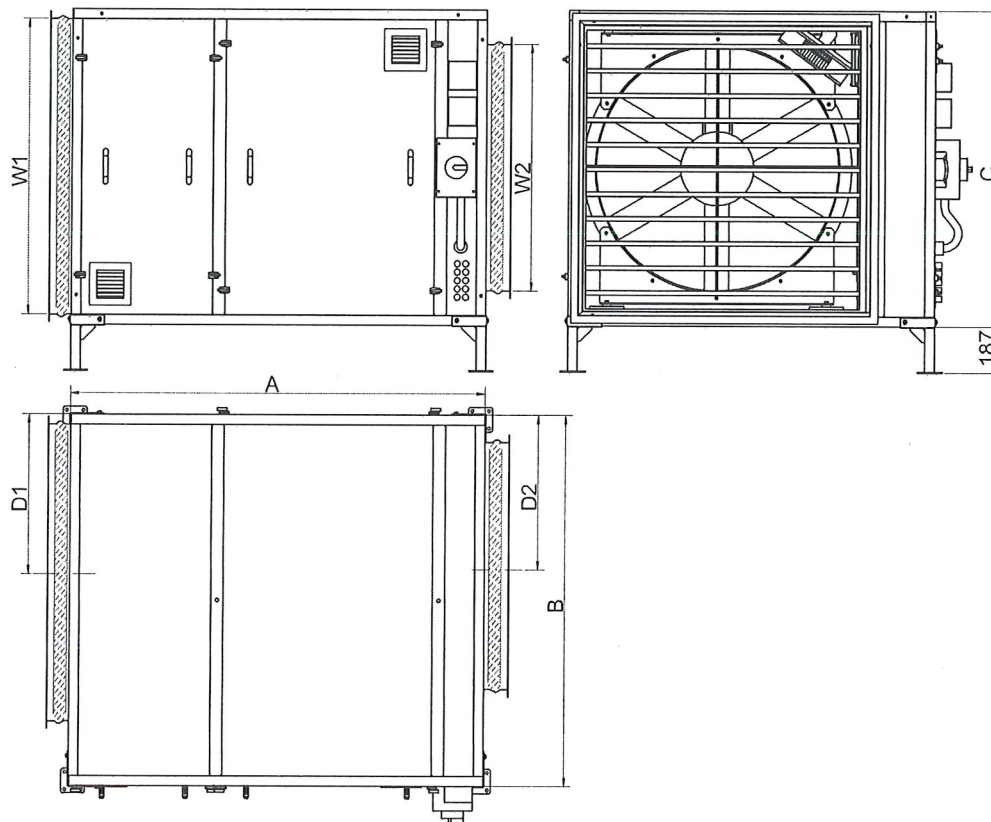
1. „**Global FireBus**” łączy ze sobą w pętli sterowniki MAC-FC(R){iSWAY-FC(-D){-R)}® oraz TSS lub TS (w zależności od konfiguracji systemu).
Zadania:
 - przekazywanie między urządzeniami informacji o sygnale pożarowym „SAP”
 - zbieranie informacji o pracy poszczególnych elementów systemu, przekazywanie ich do TSS lub MSPU
 - przesyłanie do urządzeń systemu sygnałów sterujących z ręcznych przelączników TSS i TS
2. „**Local FireBus**” łączy ze sobą w pętli sterowniki MAC-FC(R){iSWAY-FC(-D){-R)}®, zdalne czujniki ciśnienia P-MACF, regulatory MAC-D Min czujniki T-MACF oraz kart MAC-LINK.

Zadania:

– komunikacja między sterownikiem MAC-FC a czujnikami , T-MACF, regulatorami MAC-D MIN oraz kartami MAC-LINK, z którymi współpracuje. Local i Global FireBus posiadają topologię pętlową. Dzięki temu rozwiązaniu pojedyncza przerwa (np. przepalenie, przerwanie przewodu, awaria sterownika, czujnika) nie powoduje przerwania komunikacji w systemie.

iSWAY-FC® - Zestaw wyrobów do różnicowania ciśnienie w systemach kontroli rozprzestrzeniania dymu i ciepła

Wymiary i waga



Rys. 16. Wymiary zewnętrzne urządzenia iSWAY-FC®

Podstawowe wymiary iSWAY-FC®-2015							
		A [mm]	B [mm]	C [mm]	D1 [mm]	D2 [mm]	W1=W2 [mm]
Wielkość jednostki iSway-FC	0	1520	1070	870	435	435	770x770
	1	1620	1320	1100	550	550	1000x1000
	2	1720	1520	1300	650	650	1200x1200

Tab. 1. Zestawienie wymiarów urządzeń iSWAY-FC®

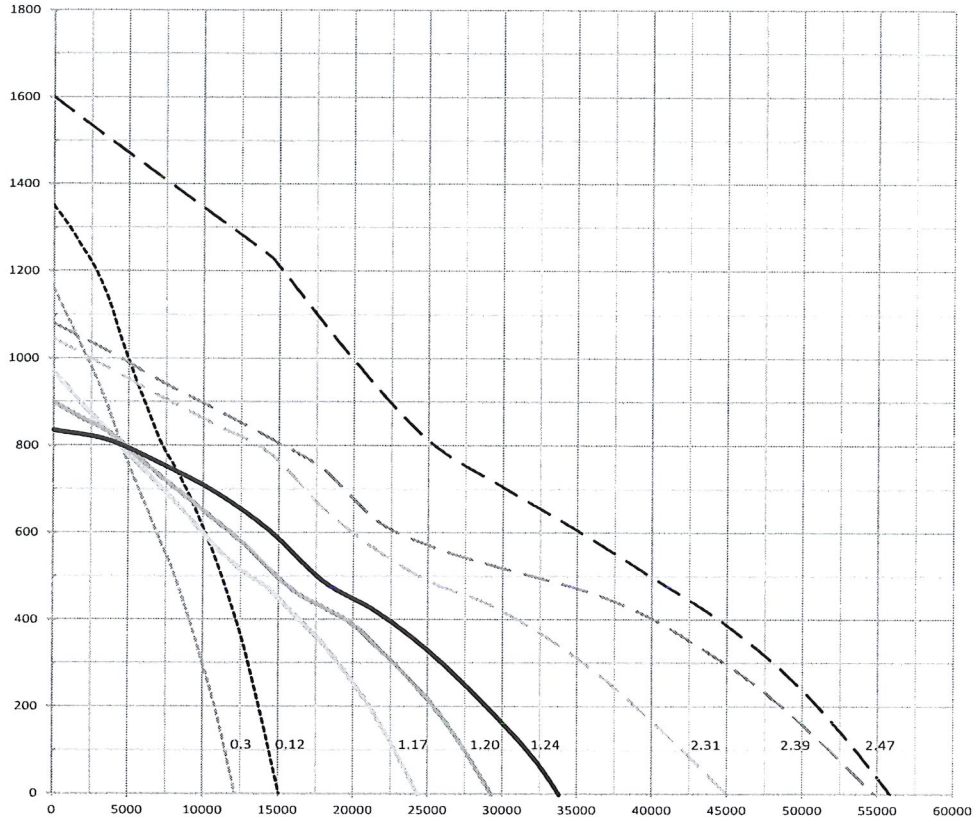
Urządzenie iSWAY-FC® - zestawienie parametrów urządzenia									
Typ	Wydajność	Spręż dyspozycyjny	Napięcie zasilania	Moc czynna	Moc pozorna	Zabezpieczenie w urządzeniu	Sugerowane zabezpiecz. w rozdz.	Sugerowane przew. zasilające urządzenie	Masa
	[m³/h]	[Pa]	[V]	[kW]	[kVA]	Typ	[A]	Typ	[kg]
0.3	3 000	900	3x400	3,38	3,45	FWC-10A10F	gG 16 A		330
0.12	12 000	430	3x400	5,47	5,57	FWC-16A10F	gG 20 A		340
1.17	17 000	380	3x400	5,26	5,36	FWC-16A10F	gG 20 A		530
1.20	20 000	390	3x400	6,96	7,10	FWC-16A10F	gG 20 A		540
1.24	24 000	360	3x400	9,22	9,40	FWC-20A10F	gG 25 A		550
2.31	31 000	400	3x400	9,22	9,40	FWC-20A10F	gG 25 A		735
2.39	39 000	420	3x400	13,00	13,26	FWC-32A10F	gG 40 A		755
2.47	47 000	300	3x400	17,40	17,75	FWC-40A10F	gG 50 A		770

Tab. 2. Zestawienie parametrów urządzeń iSWAY-FC®

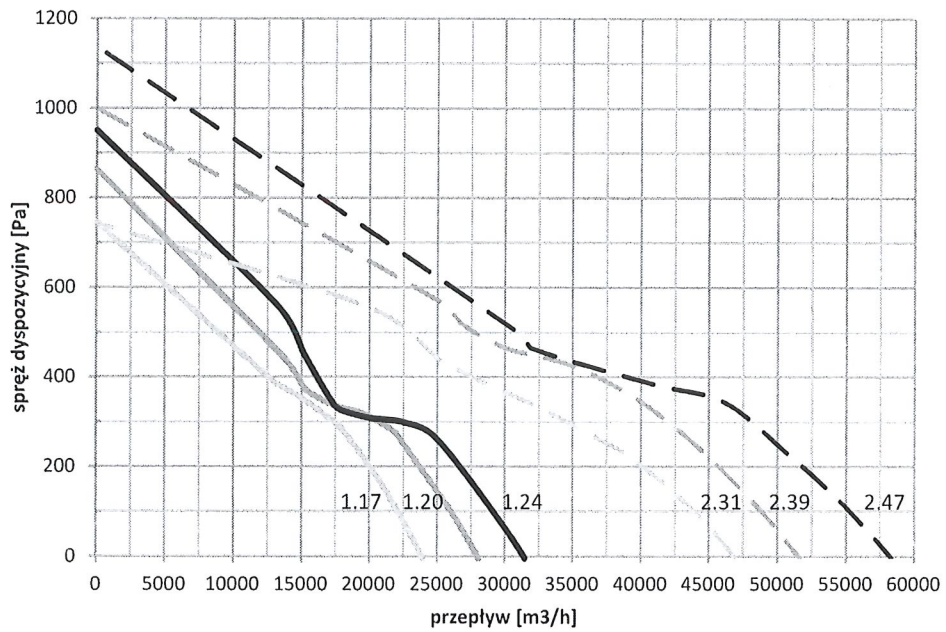
iSWAY-FC® - Zestaw wyrobów do różnicowania ciśnienie w systemach kontroli rozprzestrzeniania dymu i ciepła

Charakterystyki

iSWAY -FC -(D)



iSWAY -FC -R



Rys. 17. Charakterystyki urządzeń iSWAY-FC®

iSWAY-FC® - Zestaw wyrobów do różnicowania ciśnienie w systemach kontroli rozprzestrzeniania dymu i ciepła

Warianty wykonania

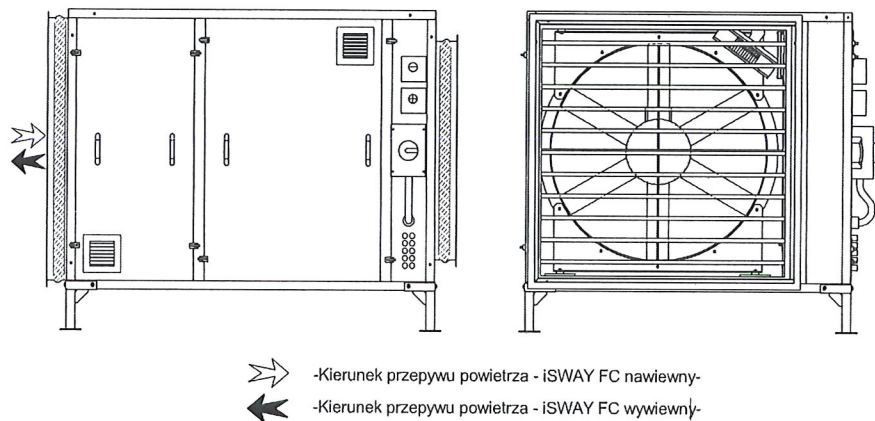
Podstawową wersją wykonania urządzenia iSWAY-FC® jest kompaktowa jednostka (rys.19) umożliwiająca montaż iSWAY-FC® w wyznaczonym pomieszczeniu technicznym (maszynowni wentylacyjnej) lub na dachu z układem podwójnej czerpni (rys. 20).

Inne typowe wersje wykonania iSWAY-FC® to wersja z czerpnią powietrza (rys. 21) i wersja pionowa.

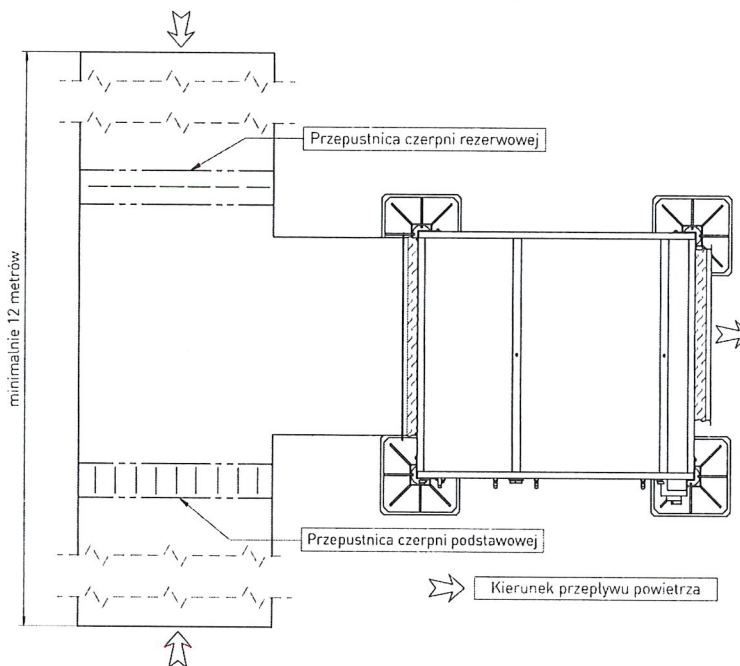
Dla wielkości „0” stojącej, opcją wyposażenia jest otwierany daszek (rys. 22).

Aby umożliwić osiągnięcie deklarowanej wydajności wentylatora napowietrzającego należy bezpośrednio za jednostką po stronie nawiewnej zapewnić prosty odcinek kanału o długości minimalnej równej średnicy zastosowanego wentylatora. O ile lokalne warunki techniczne na to pozwalają zalecane jest zastosowanie prostki o długości 1 m.

Warianty wykonania

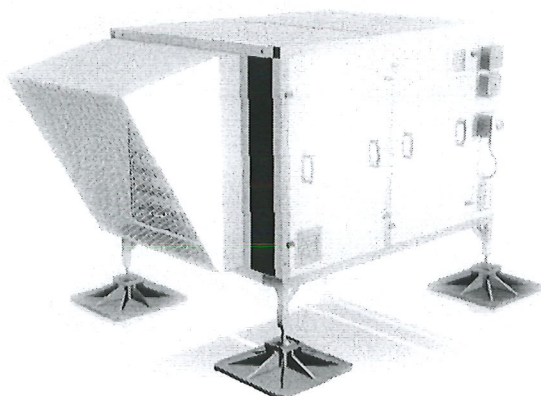


Rys. 19. Podstawowa jednostka iSWAY-FC® z króćcem elastycznym KE od strony ssawnej.



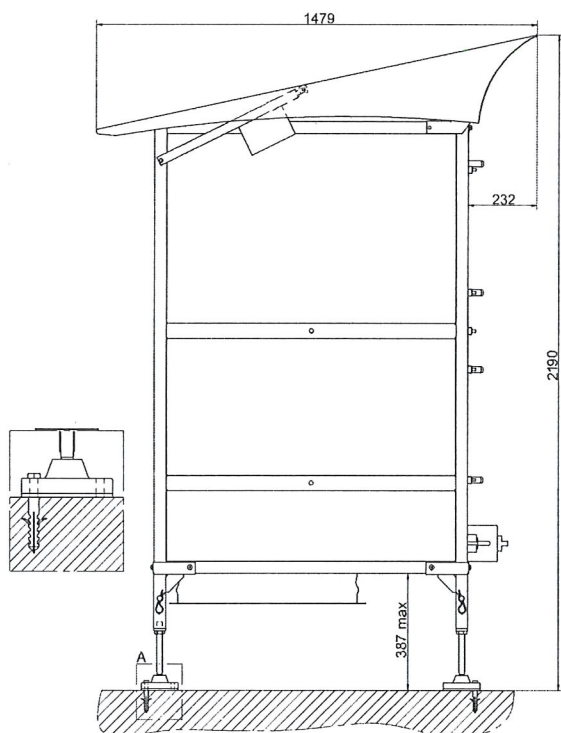
Rys. 20. iSWAY-FC® z układem dwóch przepustnic

iSWAY-FC® - Zestaw wyrobów do różnicowania ciśnienie w systemach kontroli rozprzestrzeniania dymu i ciepła

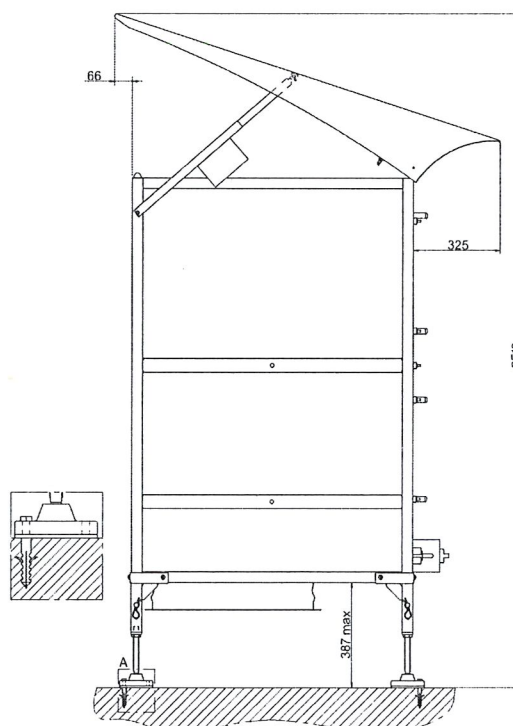


Rys. 21. Wersja iSWAY-FC® z czepnią powietrza

Warianty wykonania



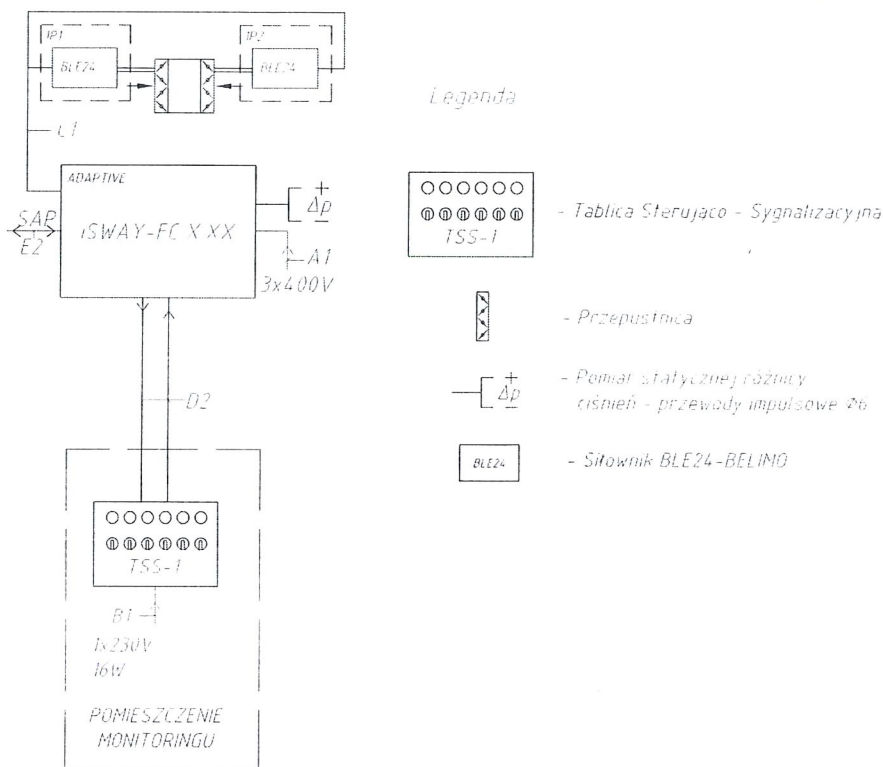
Rys. 22. Wersja pionowa najmniejszego urządzenia iSWAY-FC® typ 0 – daszek zamknięty



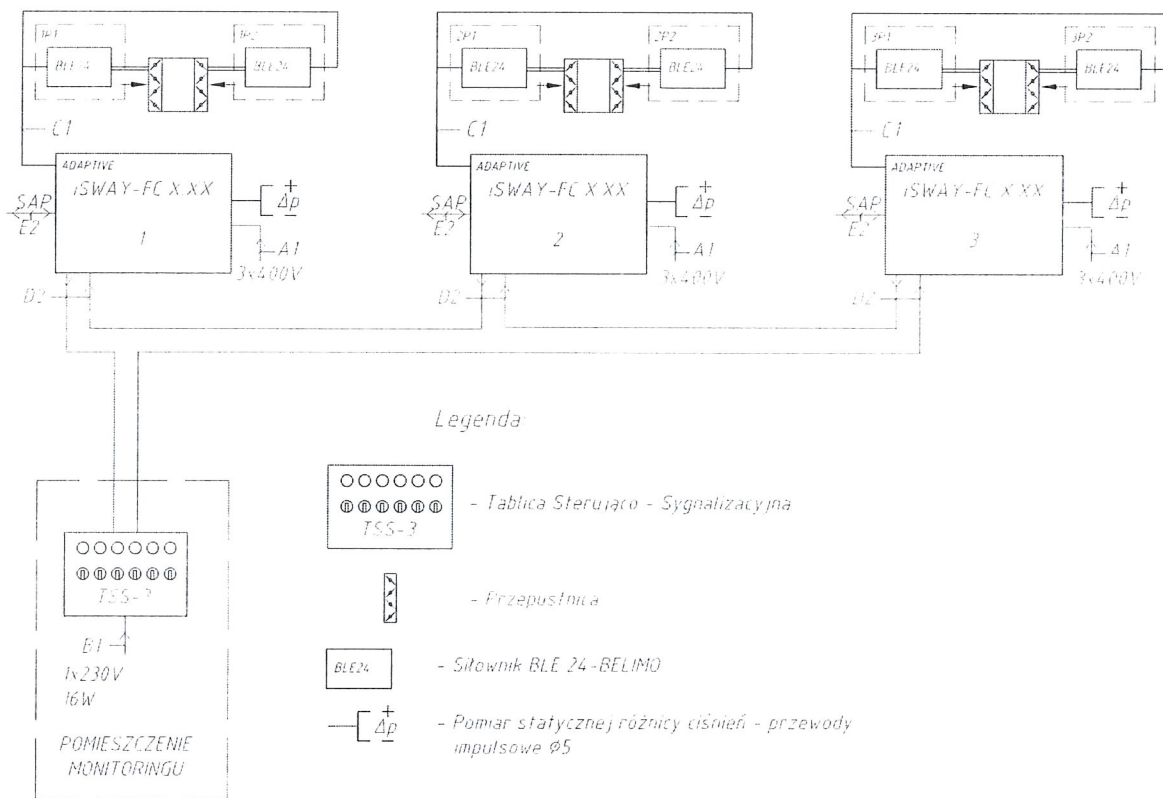
Rys. 23. Wersja pionowa najmniejszego urządzenia iSWAY-FC® typ 0 – daszek otwarty

iSWAY-FC® - Zestaw wyrobów do różnicowania ciśnienie w systemach kontroli rozprzestrzeniania dymu i ciepła

Schematy podłączeń typowe



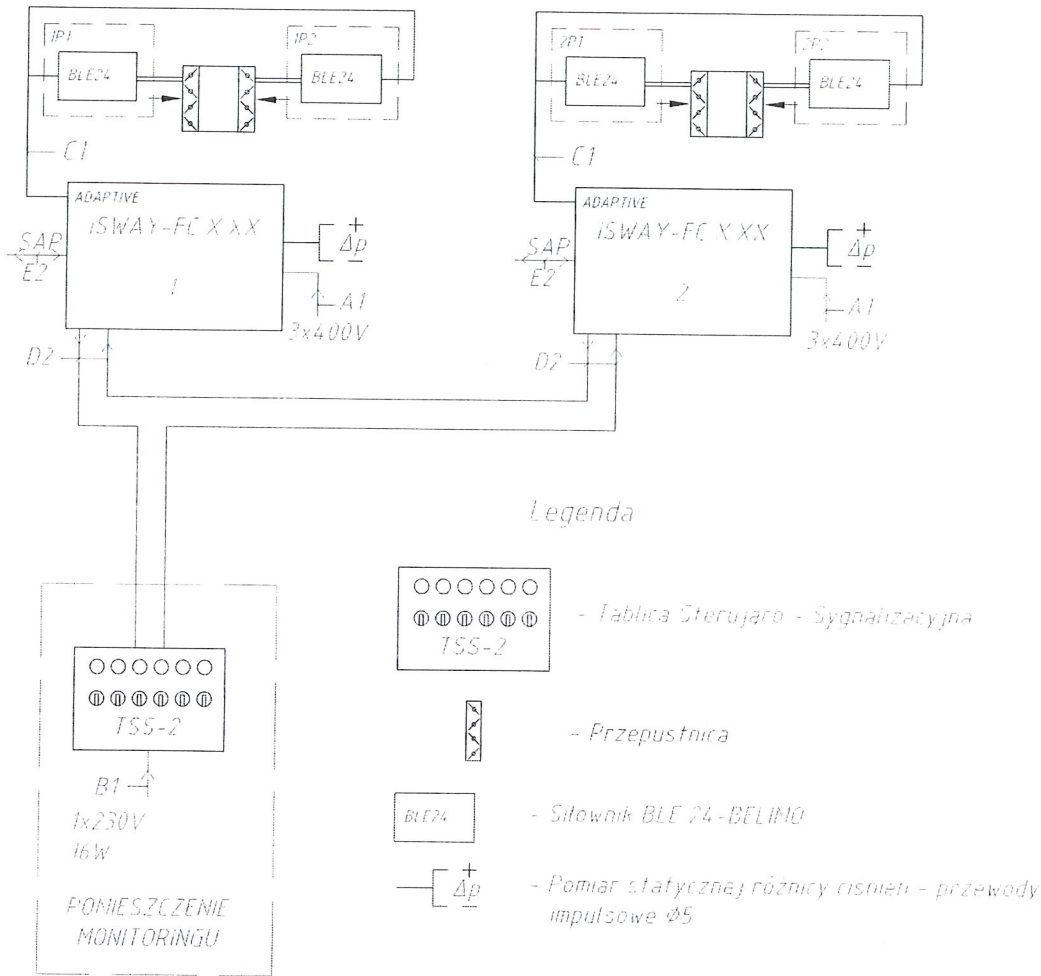
Rys. 24. Schemat blokowy podłączenia Tablicy TSS-1 z pojedynczym urządzeniem iSWAY-FC®



Rys. 25. Schemat blokowy podłączenia Tablicy TSS-2 z dwoma urządzeniami iSWAY-FC®

iSWAY-FC® - Zestaw wyrobów do różnicowania ciśnienie w systemach kontroli rozprzestrzeniania dymu i ciepła

Schematy połączeń typowe

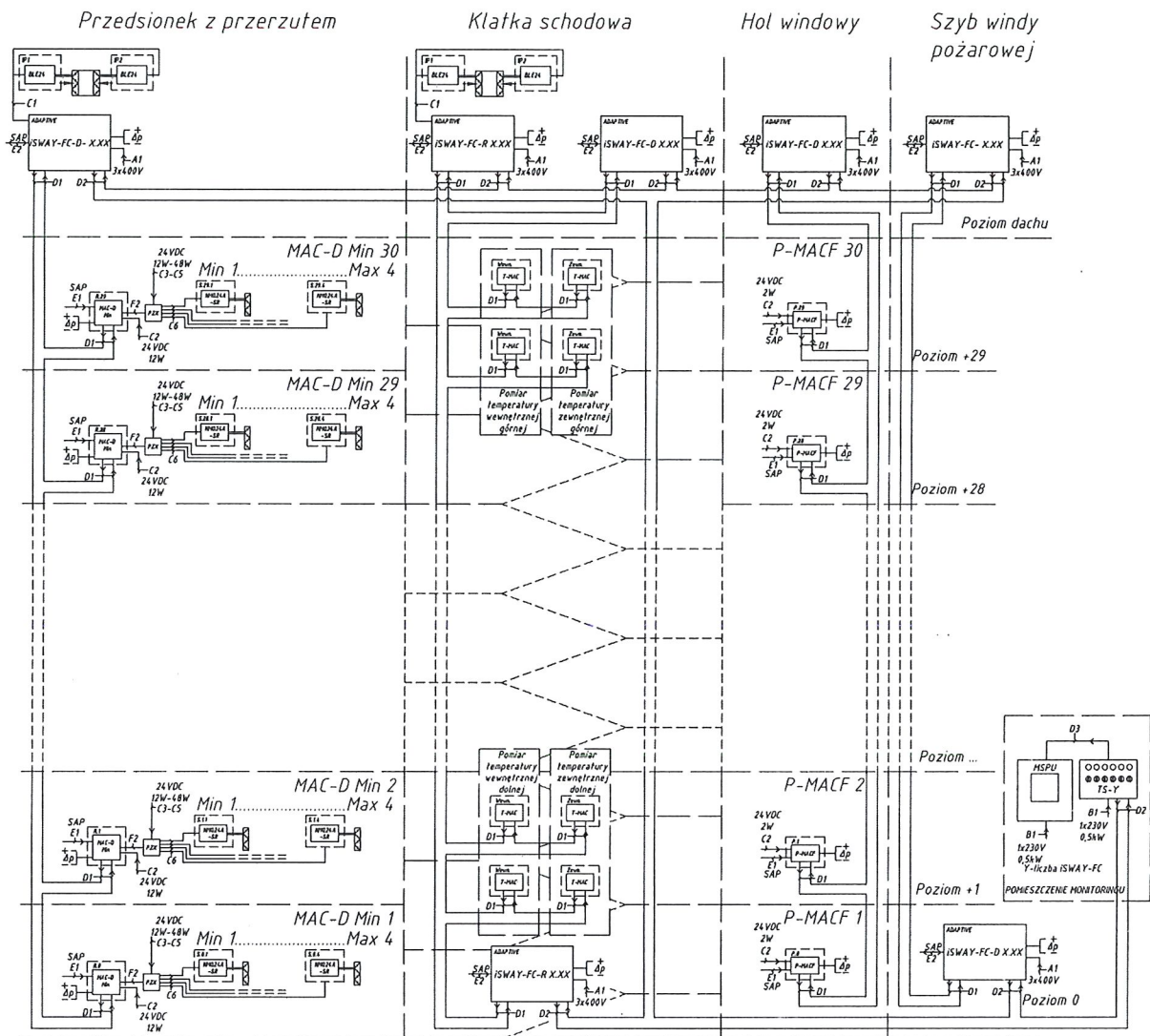


<i>OKABLOWANIE</i>		
Oznaczenie na schemacie	Połączenia elementów automatyki	Typ kabla
A1	Przewód zasilania gwarantowanego 3x400V dla iSWAY FC	TABELA 2
B1	Zasilanie gwarantowane 1x230VAC MSPU, TS, TSS	NHXH FE180/PH90 3x1,5
C1	Przewód zasilający/sterujący 24VDC (podwójna czeremcha)	HDC5 FE180/PH90 3x1,5
D2	Pełna magistralna global FireBus	HTKSH FE180/PH90 ekw 2x2x0,8
E2	Przewody ALARM SAP (NC) Potwierdzenie Pracy (NO) Awaria zbiorcza (NC)	HTKSH FE180/PH90 3x2x0,8

Rys. 26. Schemat blokowy połączenia tablicy TSS-3 z trzema urządzeniami iSWAY-FC®

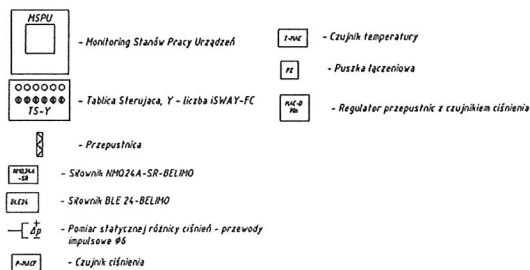
iSWAY-FC® - Zestaw wyrobów do różnicowania ciśnienie w systemach kontroli rozprzestrzeniania dymu i ciepła

Schematy połączeń typowe



OKABLOWANIE		
Oznaczenie na schemacie	Połączenia elementów automatyki	Typ kabla
A1	Przewód zasilania gwarantowanego 3x4.00V dla iSWAY FC	TABELA 2
B1	Zasilanie gwarantowane 1x230VAC MSPU, TS, TSS	NBDX FE180/PH90 3x1,5
C1	Przewód zasilający/sterujący 24VDC (pojedyncza czepniak)	HDGs FE180/PH90 3x1,5
C2	Przewód zasilania gwarantowanego 24VDC P-MACF, MAC-D Min	HDGs(1z) FE180/PH90 3x1,0
C3	Przewód zasilania gwarantowanego 24VDC dla PZ (1,2 słowniki)	HDGs(1z) FE180/PH90 2x1,0
C4	Przewód zasilania gwarantowanego 24VDC dla PZ (3 słowniki)	HDGs(1z) FE180/PH90 2x1,5
C5	Przewód zasilania gwarantowanego 24VDC dla PZ (4 słowniki)	HDGs(1z) FE180/PH90 2x2,5
C6	Przewód sterowania i monitoringu słownika NMD24A-SR	HDGs FE180/PH90 4x1,0
D1	Pętla magistralna Local FireBus	HTKSH FE180/PH90 ekw 2x2x0,8
D2	Pętla magistralna Global FireBus	HTKSH FE180/PH90 ekw 2x2x0,8
D3	Linia magistralna FireBus	HTKSH FE180/PH90 ekw 2x2x0,8
E1	Przewody ALARM SAP (NC)	HTKSH FE180/PH90 1x2x0,8
E2	Przewody ALARM SAP (NC) Połwiredowa Pręty (HD) Awaria zbiorcza (NC)	HTKSH FE180/PH90 3x2x0,8
F2	Przewód połączenia MAC-D Min z PZ	HTKSH FE180/PH90 3x2x1,0

Legenda:

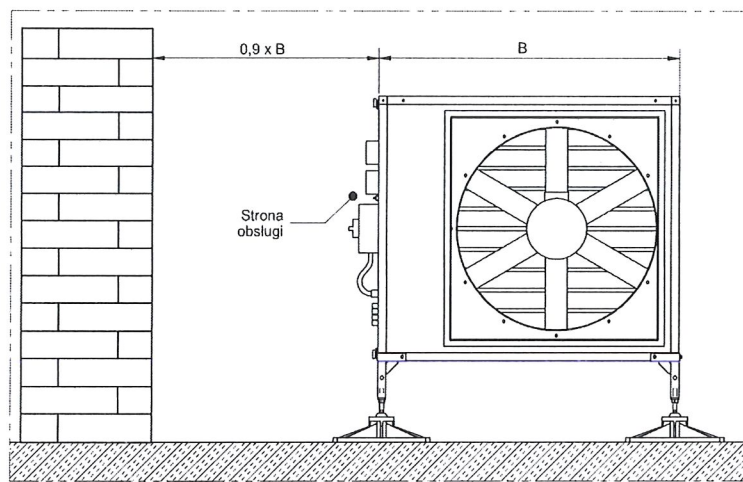


Rys. 27. Schemat blokowy rozbudowanego systemu SAFETYWAY®

iSWAY-FC® - Zestaw wyrobów do różnicowania ciśnienie w systemach kontroli rozprzestrzeniania dymu i ciepła

Montaż

Urządzenie należy zamontować w taki sposób, aby podłączenie instalacji związanych (kanały wentylacyjne, tory kablowe) nie powodowały kolizji z panelami inspekcyjnymi. W celu wykonania prawidłowego montażu, należy zachować minimalne odległości (Rys. 28) między stroną obsługi a istniejącymi w miejscu montażu stałymi elementami zabudowy (ściany, podpory, rurociągi itp.). Jest to również ważne ze względu na eksploatację urządzenia oraz możliwości wykonywania prac serwisowo - konserwacyjnych. Dopuszcza się natomiast zamontowanie w przestrzeni obsługowej takich instalacji jak: rurociągi, konstrukcje wsporcze których sposób demontażu i montażu na czas obsługi serwisowej, napraw i remontów jest łatwy i nie wpływa na działanie tychże urządzeń.



Rys. 28. Minimalna odległość urządzeń iSWAY-FC® od stałych elementów zabudowy

Moduł układu dwóch przepustnic powietrza (podstawowej i rezerwowej, elementów składowych układu dwóch czerpni)

WYMAGANIA DOTYCZĄCE PRZEWODÓW DOPROWADZAJĄCYCH POWIETRZE DO JEDNOSTKI (CZERPNIYCH) – UKŁAD DWÓCH PRZEPUSTNIC

Wlot powietrza (czerpnia) powinien być zawsze umieszczony z dala od wszelkich potencjalnych zagrożeń pożarowych. W celu uniknięcia zadymienia przez wznoszący się dym, wloty powietrza powinny być umiejscowione na poziomie gruntu lub jego pobliżu (ale w znacznej odległości od przepustnic odprowadzających dym z podziemia). Jeżeli jest to niemożliwe, wloty powietrza powinny być umieszczone na poziomie dachu.

Jeżeli wlot powietrza jest oddalony od wentylatora, to powietrze od wlotu do wentylatora powinno być prowadzone przewodem.

W przypadku, gdy wlot powietrza nie znajduje się na poziomie dachu, w przewodzie wlotowym lub w bezpośredniej bliskości przewodów doprowadzających powietrze powinna być zapewniona czujka dymu w celu spowodowania automatycznego wyłączenia systemu różnicowania ciśnień, jeżeli w dostarczonym powietrzu obecne będą znaczne ilości dymu. Dla potrzeb straży pożarnej powinien być zapewniony przetątnik sterowania ręcznego.

W przypadku, gdy wloty powietrza znajdują się na poziomie dachu, powinny być zastosowane dwa wloty powietrza, oddalone od siebie i skierowane w różne strony w taki sposób, aby nie mogły znajdować się bezpośrednio po zawietrznej stronie tego samego źródła dymu. Każdy wlot powinien niezależnie być w stanie zapewnić pełny dopływ powietrza wymagany przez system. Każdy wlot powinien być zabezpieczony przez działający niezależnie system przepustnic odcinających do kontroli rozprzestrzeniania dymu w taki sposób, że jeżeli jedna przepustnica zamyka się z powodu zanieczyszczenia powietrza dymem, drugi wlot będzie bez przerwy zapewniał dopływ powietrza wymagany przez system.

iSWAY-FC® - Zestaw wyrobów do różnicowania ciśnienie w systemach kontroli rozprzestrzeniania dymu i ciepła

Moduł układu dwóch przepustnic powietrza (podstawowej i rezerwowej, elementów składowych układu dwóch czerpni)

Punkt wylotowy przewodu wentylacji oddymiającej powinien znajdować się minimum 1 m powyżej wlotu powietrza i powinien być oddalony od niego minimum 5 m w poziomie. W celu ponownego otwarcia przepustnicy zamkniętej oraz zamknięcia przepustnicy otwartej należy zapewnić przetącznik sterowania ręcznego dla straży pożarnej.

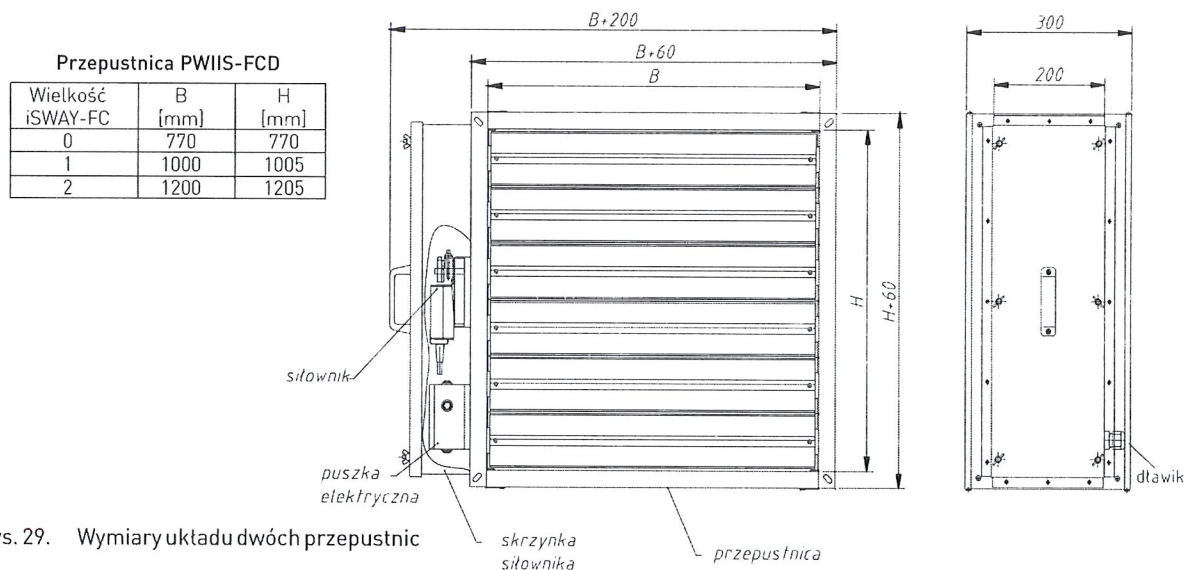
Przetączniki sterowania ręcznego systemu podwyższania ciśnienia powinny znajdować się w następujących miejscach:

- maszynownia instalacji użytkowych budynku oraz maszynownia systemu różnicowania ciśnień (jeżeli są oddzielne) oraz
- w pobliżu wejścia do budynku, w miejscu uzgodnionym z władzami nadzorującymi.

Przetączniki te po uruchomieniu powinny być zablokowane w pozycji „włączone”, a także powinny być tak skonstruowane, aby ich powrót do pozycji „wyłączone” mógł być dokonany wyłącznie przez uprawniony personel (np. przez obsługę lub z użyciem zamka kodowego).

Działający niezależnie system przepustnic odcinających do kontroli rozprzestrzeniania dymu oferowany jest przez firmę SMAY pod nazwą **Układ Dwa Przepustnic**. Zestaw ten składa się z dwóch oddzielnych przepustnic z siłownikami zabezpieczonymi przed warunkami atmosferycznymi z rewizjami do serwisu i konserwacji.

Układy dwóch przepustnic oferowane są standardowo o wymiarach króćców wlotowych urządzeń iSWAY-FC® i przeznaczone są do montażu w przewodach wlotowych (czerpnych).



Rys. 29. Wymiary układu dwóch przepustnic

Identyfikacja

Na obudowie urządzenia z serii iSWAY-FC® umieszczana jest tabliczka znamionowa z wykazem podstawowych informacji dotyczących danego urządzenia.

Typ – określa specyfikację techniczną urządzenia: np. FC 1.20

S/N – numer seryjny urządzenia

Rok – rok produkcji

V – wydajność urządzenia przy sprężu dyspozycyjnym ΔP

P – moc elektryczna urządzenia [kW]

SMAY Sp. z o.o.			
31-587 Kraków, ul. Ciepłownicza 29			
Zestaw wyrobów iSWAY-FC® do różnicowania ciśnienia w systemach kontroli rozprzestrzeniania dymu i ciepła			
Typ	<input type="text"/>	S/N	<input type="text"/>
Rok	<input type="text"/>	V	<input type="text"/> m ³ /h
P	<input type="text"/> kW	ΔP	<input type="text"/> Pa
Aprobata Techniczna ITB Nr AT-15-9020/2015			
CERTYFIKAT ZGODNOŚCI ITB-2189/W z dnia 05.10.2015			
Jednostka certyfikująca INSTYTUT TECHNIKI BUDOWLANEJ Zakład Certyfikacji			
DEKLARACJA ZGODNOŚCI NR 282/2013 dnia 12.10.2015 wydana przez SMAY Sp. z o.o.			

iSWAY-FC® - Zestaw wyrobów do różnicowania ciśnienie w systemach kontroli rozprzestrzeniania dymu i ciepła

Akcesoria i sposób zamówienia

Przy zamówieniu urządzenia iSway-FC należy podać informacje według poniższego sposobu:

iSWAY - FC-<A>-<W>,<V><P>-<X>-<T>/<ADD>-<WER>

Gdzie:

- <A> - automatyka
brak = automatyka standardowa
D - do pracy w pętli Local FireBus®
R - dla układu rewersyjnego
- <W> - wielkość obudowy urządzenia [mm]:
0 - gabaryty: 1500 x 1050 x 850
1 - gabaryty: 1600 x 1300 x 1080
2 - gabaryty: 1700 x 1500 x 1280
- <V> - wydajność wentylatora przy sprężu dyspozycyjnym 300 Pa
3 - wydajność 3000 m³/h
12 - wydajność 12000 m³/h } (dla W = 0)
17 - wydajność 17000 m³/h }
20 - wydajność 20000 m³/h } (dla W = 1)
24 - wydajność 24000 m³/h }
31 - wydajność 31000 m³/h }
39 - wydajność 39000 m³/h } (dla W = 2)
47 - wydajność 47000 m³/h }
- <P> - zakres pomiarowy przetwornika różnicy ciśnień
brak = -250;250Pa
HP - 600;600Pa
- <X> - strona obsługi
brak = strona obsługi prawa
L - strona obsługi lewa
- <T> - temperatura pracy
brak = od -5 do +50 °C
AF - od -25 do +50 °C - wyposażenie w system przeciwwamrożeniowy Anty Frost
- <ADD> - wyposażenie:
KE - króciec elastyczny od strony ssawnej
CP - czerpnia powietrza
UP - układ dwóch przepustnic
DA - daszek automatyczny (dla W=0, WER=2012)
SS - posadowienie na stopach spawanych - wersja pozioma
BF - posadowienie na BIG FOOT - wersja pozioma
KM - mocowanie za pomocą kątowników mocujących - wersja pozioma
RS - posadowienie na ramie spawanej - wersja pozioma
SW - posadowienie na stopie wahlowej - wersja pionowa z czerpaniem powietrza od góry (WER=2012)
PSW - posadowienie na platformie i stopie wahlowej - wersja pionowa z czerpaniem powietrza od dołu (WER=2012)
- <WER> - wersja wykonania urządzenia
2012 - wersja 2012 (obudowa izolowana z paneli z wełną mineralną, zasilacz osobny)
2015 - wersja 2015 (obudowa izolowana z płyt warstwowych, zasilacz zintegrowany)

Przykład zamówienia:

iSWAY - FC - D - 1.20 - AF / KE, KM - 2015

Przy zamówieniu urządzenia TSS-1, TSS-2, TSS-3, TS, MSPU, T-MACF, MAC-LINK, P.-MACF, MAC-D MIN, PZ

oraz sitowników należy podać liczbę sztuk.

Przykład zamówienia:

TSS-1 - 1 szt

T-MACF - 8 szt

P-MACF -250;250 - 16szt

iSWAY-FC® - Zestaw wyrobów do różnicowania ciśnienie w systemach kontroli rozprzestrzeniania dymu i ciepła

Akcesoria i sposób zamówienia

W standardzie urządzenie iSWAY-FC jest produkowane z króćcem elastycznym od strony ssawnej **KE**, posadowienie urządzenia na stopach spawanych **SS** lub mocowanie za pomocą kątowników mocujących **KM**. Inne akcesoria są dodatkowym wyposażeniem.

Standardowo rama obudowy urządzenia pomalowana jest w kolorze RAL 9010 (biały), a wypełnieniem ramy są panele pomalowane w kolorze RAL 9010 (biały).

UWAGA:

Firma SMAY Sp. z o.o. przy zamówieniu więcej niż sześciu urządzeń iSWAY-FC® przeznaczonych do obsługi pojedynczego obiektu zaleca zastosowanie Monitoringu Stanów Pracy Urządzeń (MSPU) wraz z Tablicą Sygnalizującą (TS), pozwalających na integrację i centralny monitoring jednostek napowietrzających.